

# ■ Sensori di prossimità a due fili M18 - AC

VVK serie



- Nuovi modelli a due fili: schermato 5mm; non schermato 8mm
- Multitensione 20...253VAC
- Contenitore metallico
- Indicatore LED in tutti i modelli visibile a 360°
- Grado di protezione IP 67

- New models with two wires: shielded 5mm; unshielded 8mm
- Multivoltage 20...253VAC
- Metal housing
- LED status indicator for all versions 360° visible
- IP 67 protection degree



## ■ Identificazione modelli

## ■ Ordering system

VK2 / A0 - 1B

### serie/series

sensori di prossimità induttivi M18  
M18 inductive proximity sensors

VK

### modelli/models

standard / standard

2

### stato uscita/output state

NO norm.aperto / normally open

A

NC norm.chiuso / normally closed

C

### uscita cavo/cable exit

B cavo con codolo/cable exit with tang

H connettore M12/M12 plug cable exit

T connettore M12 per AC/M12 plug for AC

### campo di sensibilità/sensing range

1 schermato / shielded 5mm

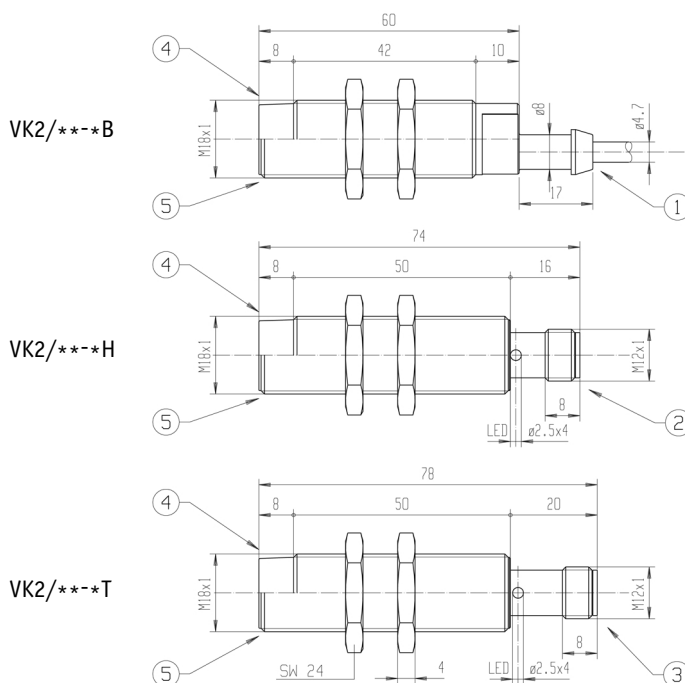
2 non schermato / unshielded 8mm

### logica/logic

0 2 fili / two wires

## ■ Dimensioni

## ■ Dimension



1. Uscita cavo con codolo  
2x0,34 mm<sup>2</sup>, Ø4,7 mm, PVC, 2m
2. Uscita connettore M12 metallico
3. Uscita connettore M12, tipo AC
4. Versione non schermata
5. Versione schermata

1. Cable exit with tang  
2x0,34 mm<sup>2</sup>, Ø4,7 mm, PVC, 2m
2. M12 metal plug cable exit
3. M12 metal plug exit, AC type
4. Unshielded version
5. Shielded version

**N.B.** In caso di carico misto, resistivo e capacitivo, la massima capacità ammessa (C) è di 0,1µF per tensione e corrente di uscita massime.

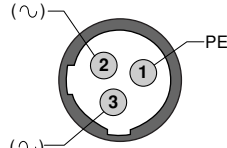
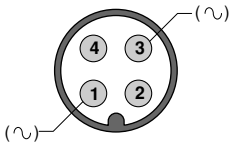
**NOTE** In case of combined load, resistive and capacitive, the maximum admissible capacity (C) is 0,1µF for maximum output voltage and current.

# M18 two wires proximity sensors - AC

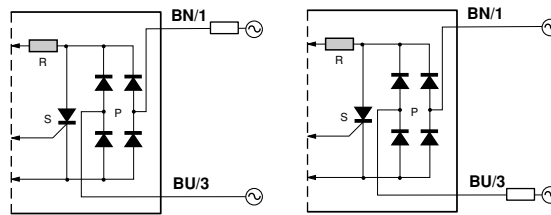
## Connettori - Connectors

M12 (tipo/type H)

M12 (tipo/type T)



## Conessioni - Wiring diag.



## Specifiche - Specifications

Typo	sensore di prossimità a due fili two wires proximity sensors		Type
Modello	VK2/* 0-1*	VK2/* 0-2*	Model
<b>Distanza di rilevazione nominale<sup>(1)</sup></b>	5mm	8mm	<b>Nominal sensing distance<sup>(1)</sup></b>
Distanza di lavoro	0...4mm	0...6,5mm	Operating distance
Corsa differenziale	1...20%		Differential travel
Ripetibilità	5%		Repeat accuracy
<b>Tensione di alimentazione</b>	20-253Vac - 50/60Hz		<b>Operating voltage</b>
Corrente di picco non ripetitiva	7A (Ton=10ms)		Inrush current
<b>Corrente di uscita</b>	5...300mA RMS		<b>Load current</b>
Corrente di perdita	1mA RMS max.		Leakage current
Caduta di tensione in uscita	vedere "Curve caratteristiche" see "Characteristic curves"		Output voltage drop
<b>Tipo uscita</b>	TRIAC; NO o/or NC		<b>Output type</b>
Frequenza di commutazione	25Hz		Switching frequency
Ritardo alla disponibilità	200ms		Time delay before availability
<b>Limiti di temperatura</b>	-25° ...+70°C		<b>Temperature range</b>
Deriva termica	10% Sr		Temperature drift
<b>Grado di protezione)</b>	IP67 <sup>(2)</sup> (EN60529)		<b>Protection degree</b>
Indicatori LED	Giallo ((EN60529)uscita NO attivata) Yellow (NO output energized)		LED indicators
<b>Materiale contenitore</b>	ottone nichelato / nickel-plated brass		<b>Housing material</b>
Materiale faccia attiva	PBT		Sensing face material
Coppia serraggio	40 Nm		Tightening torque
Peso (appross.)	120g		Weight (approx.)

(1) con ostacolo normalizzato FE360 18x18mm per modelli schermati; con ostacolo normalizzato FE360 24x24mm per modelli non schermati; (2) protezione garantita solo con il cavo a connettore montato  
(1) with 18x18mm FE360 target for shielded models; with 24x24mm FE360 target for unshielded models; (2) protection guaranteed only with plug cable mounted

## Curve caratteristiche - Characteristic curves

■ Area di rilevamento  
■ Detection area

■ Area di rilevamento  
■ Detection area

■ Tensione al carico stato OFF  
■ Load voltage to OFF state

■ Tensione residua stato ON  
■ Voltage drop to ON state

