

### Sensori ultrasonici M18 serie UK M18 ultrasonic sensors UK series

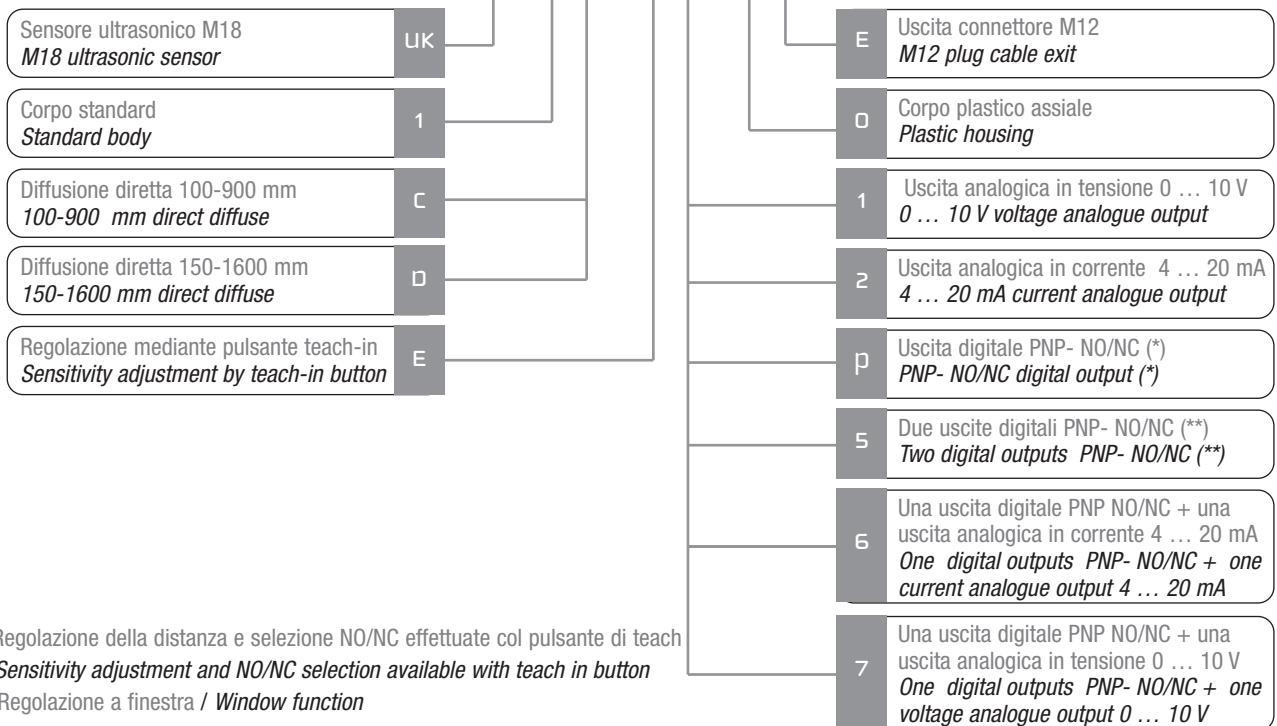


#### Caratteristiche principali Main features

- > Modelli con uscita digitale regolabile: modelli con due uscite programmabili e modelli a singola uscita
- > *Models with digital outputs: models with two programmable outputs and models with single adjustable output*
- > Modelli con uscita analogica in tensione o in corrente: soglie e pendenze programmabili
- > *Models with current or voltage analogue outputs: programmable switching points and slope outputs*
- > Regolazione della zona di lavoro (modalità a finestra o modalità di regolazione sull'oggetto) mediante pulsante di teach-in su tutti i modelli per una veloce messa in funzione
- > *Working area adjusting (windows teach or single point teach) by teach-in button suitable for all models for a fast coming into work*
- > Indicatore LED multifunzione: stato dell'uscita, funzione di teach-in e selezione NO/NC
- > *Multifunction LED indicator: output state, teach-in function, NO/NC configuration*
- > Grado di protezione IP67
- > *IP67 protection degree*
- > Corpo plastico
- > *Plastic housing*
- > Approvazioni: CE
- > *Approvals: CE*

#### Descrizione del codice - Code structure

**UK1C/E1-0E**



(\*) Regolazione della distanza e selezione NO/NC effettuate col pulsante di teach  
*Sensitivity adjustment and NO/NC selection available with teach in button*

(\*\*) Regolazione a finestra / *Window function*

### Modelli disponibili - Available models

Dimensione <i>Dimension</i>	Funzione <i>Function</i>	Portata <i>Distance</i>	Uscita <i>Output</i>	Uscita analogica <i>Analogue output</i> 0 ... 10 V	Uscita analogica <i>Analogue output</i> 4 ... 20 mA	PNP- NO/NC	2 x PNP NO/NC	1 x PNP NO/NC + 1 x 4 ... 20 mA	1 x PNP NO/NC + 1 x 0 ... 10 V
M18	Diffusione diretta <i>Direct diffuse</i>	100-900 mm	Connettore M12	UK1C/E1-0E	UK1C/E2-0E	UK1C/EP-0E	UK1C/E5-0E	UK1C/E6-0E	UK1C/E7-0E
		150-1600 mm	M12 plug cable	UK1D/E1-0E	UK1D/E2-0E	UK1D/EP-0E	UK1D/E5-0E	UK1D/E6-0E	UK1D/E7-0E

### Specifiche (In accordo con IEC EN 60947-5-2 e IEC EN 60947-5-7) - Specifications (According to IEC EN 60947-5-2 and IEC EN 60947-5-7)

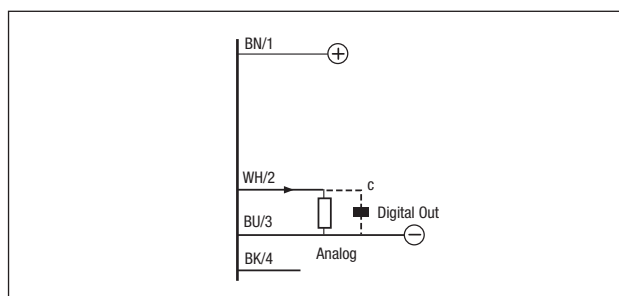
Modelli / Models	UK1C/E*-0E	UK1D/E*-0E
Massima distanza di rilevamento / <i>Maximum sensing distance</i>	900 mm <sup>(1)</sup>	1600 mm <sup>(1)</sup>
Minima distanza di rilevamento (zona morta) <i>Minimum sensing distance (blind zone)</i>	150 mm	150 mm
Range di regolazione (Sd) / <i>Sensing range (Sd)</i>	150 mm – 900 mm	150 mm – 1600 mm
Apertura fascio angolare / <i>Beam Angle</i>	± 7°	± 8°
Frequenza di lavoro <i>Switching frequency</i>	4 Hz (uscita digitale digitale output)	2 Hz (uscita digitale digitale output)
Frequenza trasduttore / <i>Frequency transducer</i>	300 kHz	230 kHz
Isteresi / <i>Hysteresis</i>	< 1% (uscita digitale / digital output)	
Ripetibilità / <i>Repeat accuracy</i>	0,5%	
Errore di linearità / <i>Linearity error</i>	< 1% (uscita digitale / digital output)	
Limiti di temperatura / <i>Temperature range</i>	-10°C ...+60°C	-20°C ...+ 70°C
Compensazione in temperatura / <i>Temperature compensation</i>	Si / Yes	
Tensione di alimentazione / <i>Operating voltage</i>	15 ... 30 Vdc	
Deriva termica / <i>Thermal Drift</i>	<5%	
Ondulazione residua / <i>Ripple</i>	5%	
Corrente di perdita / <i>Leakage current</i>	≤ 10 µA @ Vdc=30 V	
Corrente di tensione in uscita / <i>Output voltage drop</i>	2 V max. @ Il=100mA	
Corrente assorbita / <i>No-load current</i>	≤45 mA	
Corrente di uscita <i>Output current</i>	500 mA (UK1*/EP-0E, UK1*/E5-0E)	300 mA ( UK1*/E7-0E, UK1*/E6-0E)
Minima resistenza di carico / <i>Minimum load resistance</i>	1 k Ω (uscita analogica in tensione / analogue voltage output)	
Regolazione punto di lavoro / <i>Adjustment set point</i>	Pulsante di teach-in / <i>Teach-in button</i>	
Ritardo alla disponibilità / <i>Time delay before availability</i>	300 ms; < 900 ms (UK1*/E5-0E)	
Protezione elettriche alimentazione / <i>Supply electrical protections</i>	Inversione polarità, sovratensioni impulsive / <i>Polarity reversal, overvoltage pulses</i>	
Protezione elettriche di uscita / <i>Digital output electrical protections</i>	Corto circuito (autoripristinante) / <i>Short circuit (autoreset), overvoltage pulses</i>	
Grado di protezione / <i>Protection degree</i>	IP65 (EN60529) <sup>(2)</sup>	IP67 (EN60529) <sup>(2)</sup>
Materiale contenitore / <i>Housing material</i>	PBT	
Materiale faccia attiva / <i>Active Head Material</i>	Resina epossidica / <i>Epoxy resin</i>	
Coppia di serraggio / <i>Tightening torque</i>	1 Nm	
Peso / <i>Weight</i>	35 gr	
Temperatura di immagazzinamento / <i>Storage temperature</i>	-35°C...+70°C senza ghiaccio / <i>without freezer</i>	

<sup>(1)</sup> Target metallico 200x200 mm / *Metallic target 200x200 mm*

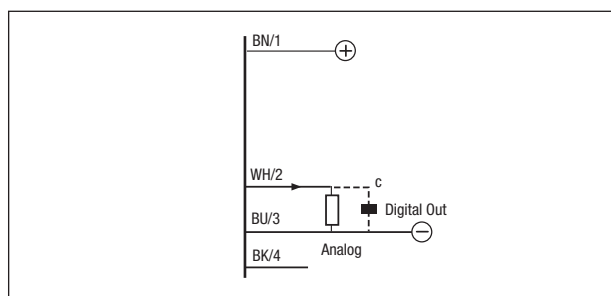
<sup>(2)</sup> Protezione garantita solo con il cavo a connettore correttamente montato / *Protection guarantee only with plug cable well mounted*

### Schemi elettrici delle connessioni - Electrical diagrams of the connections

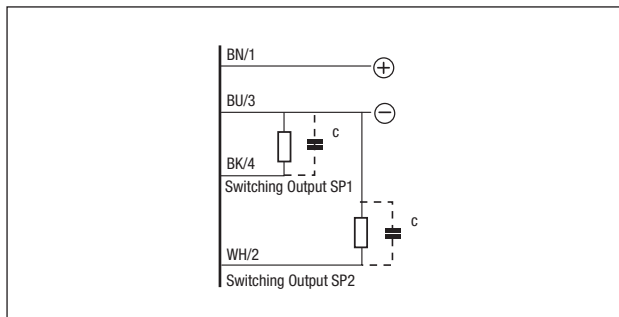
Modelli PNP NO/NC + uscita analogica in corrente / *PNP NO/NC + analogue current output models*



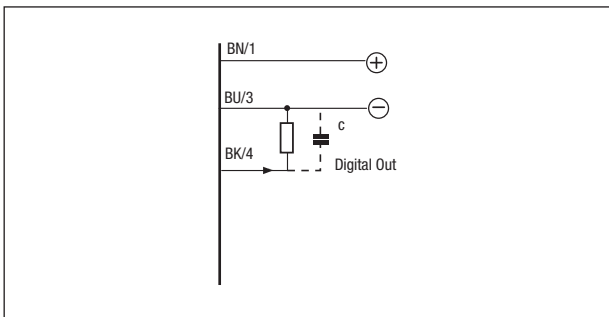
Modelli PNP NO/NC + uscita analogica in tensione / *PNP NO/NC + analogue voltage output models*



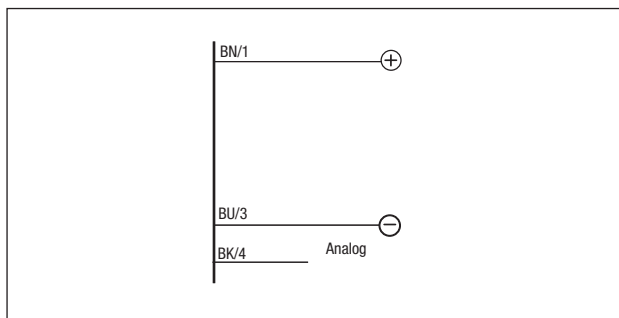
Modelli con doppia uscita digitale PNP NO/NC / PNP NO/NC models with double output



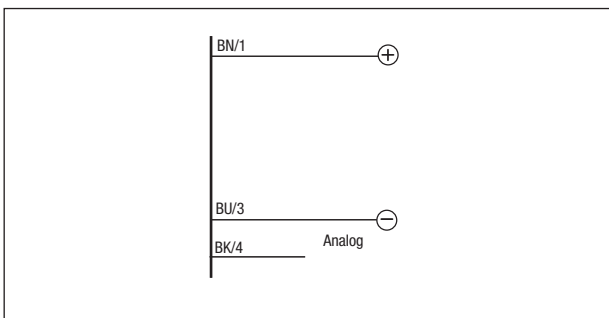
Modelli con uscita digitale PNP NO/NC PNP NO/NC models with single digital output



Modelli con uscita analogica in corrente Models with single current analogue output

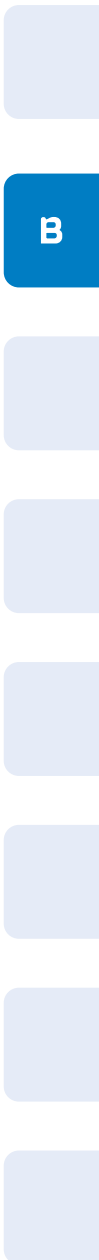


Modelli con uscita analogica in tensione Models with single voltage analogue output



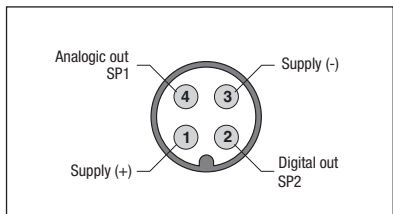
### Legenda Key

- BN → marrone/*brown*
- BU → blu/*blue*
- BK → nero/*black*
- WH → bianco/*white*

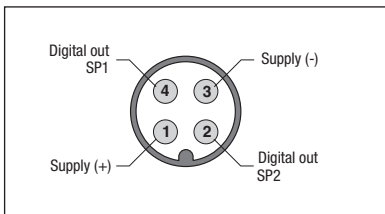


### Connettere - Plug

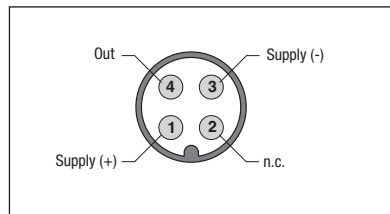
M12 UK1\*/E7-0E  
UK1\*/E6-0E



M12 UK1\*/E5-0E

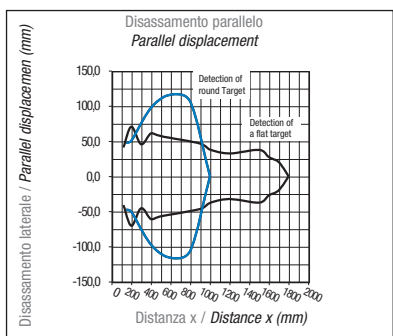


M12 UK1\*/E1-0E  
UK1\*/E2-0E  
UK1\*/EP-0E

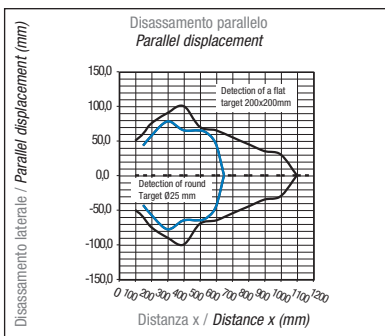


### Curva di risposta - Response diagram

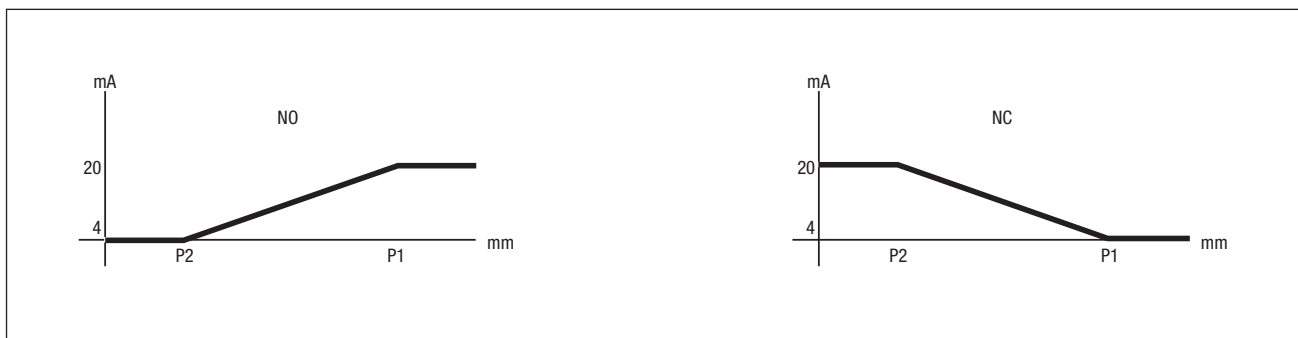
UK1D/\*\*\_\*\*



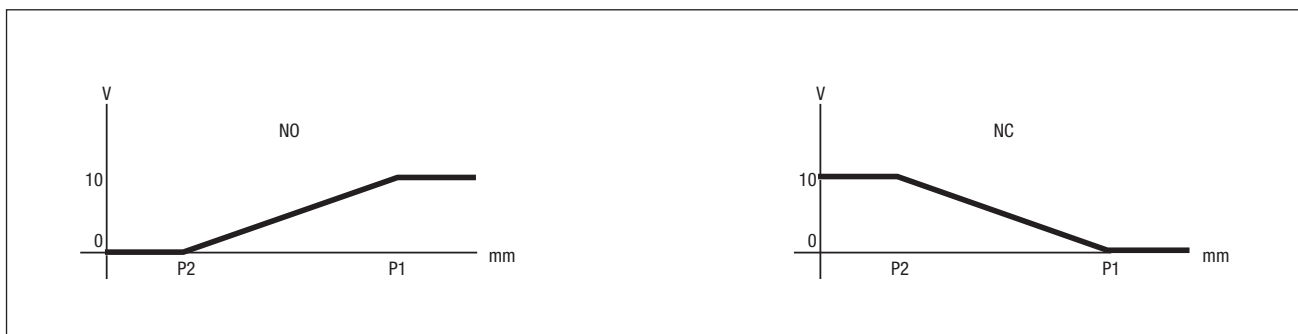
UK1C/\*\*\_\*\*



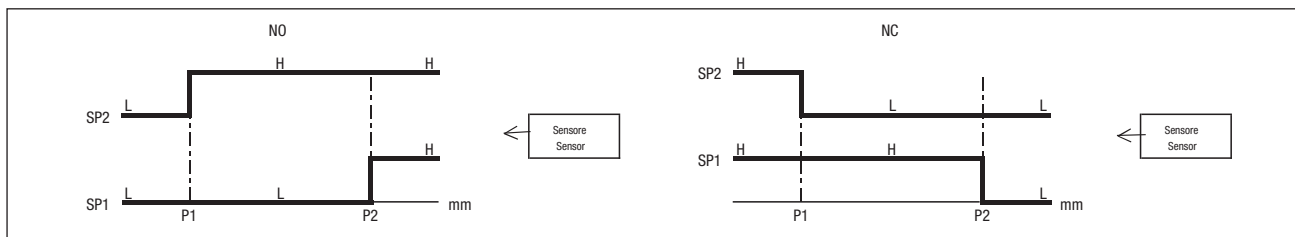
### Modelli con uscita analogica in corrente / Models with analogue current output



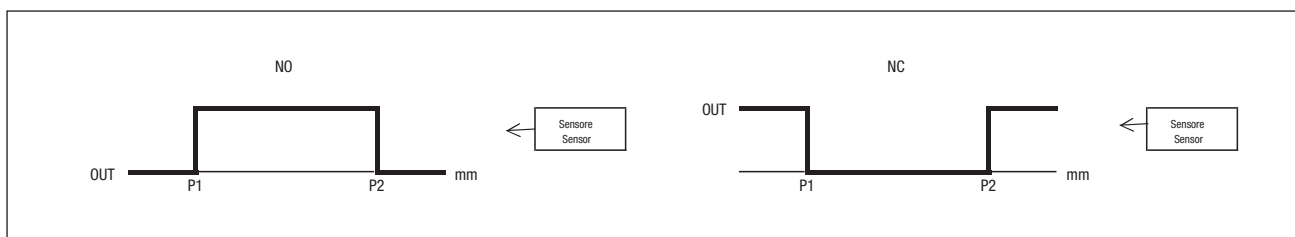
### Modelli con uscita analogica in tensione / Models with analogue voltage output



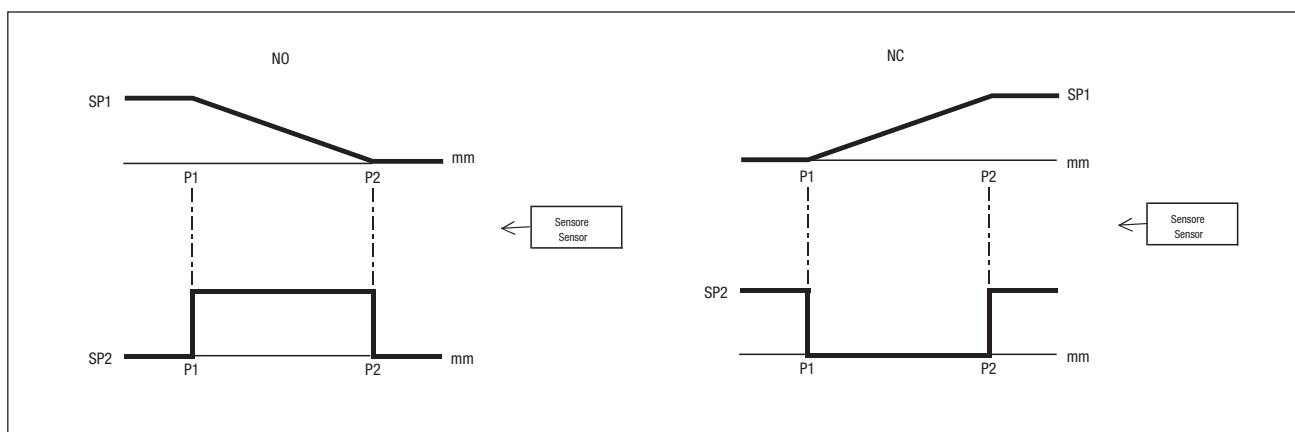
### Modelli con doppia uscita digitale / Models with double digital output



### Modelli con singola uscita digitale / Models with single digital output



### Modelli con uscita digitale + uscita analogica<sup>(3)</sup> / Models with digital output + analogue output<sup>(3)</sup>



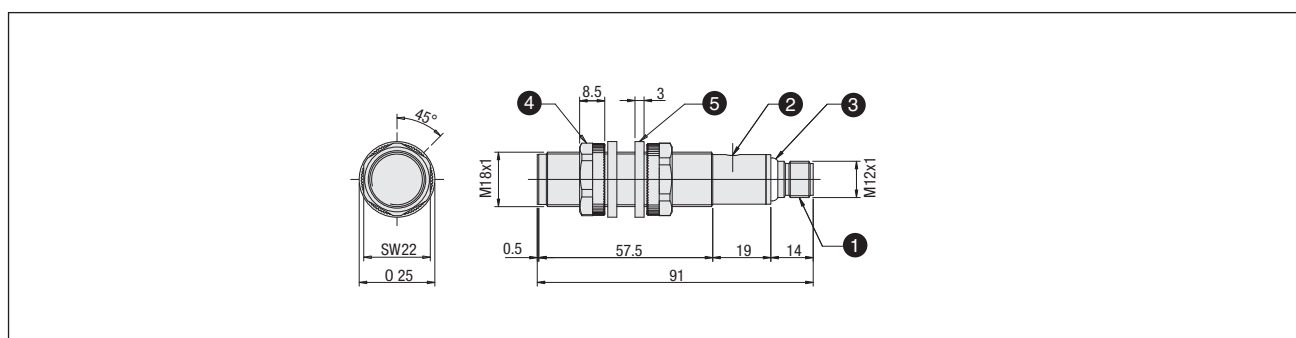
<sup>(3)</sup> Utilizzabile anche come modello a singola uscita / Utilizable also as single output model

### Legenda Key

- P1 → massima distanza selezionata e primo punto da selezionare / maximum selected working distance and first point to select
- P2 → minima distanza selezionata e secondo punto da selezionare / minimum selected working distance and second point to select

### Dimensioni - Dimensions

> Uscita a connettore M12 - *M12 plug cable exit*



### Legenda / Key

- ① Uscita connettore M12  
*M12 plug cable exit*
- ② Pulsante di teach-in  
*Teach-in button*
- ③ LED  
*LED*
- ④ Ghiera plastica di serraggio  
*Plastic tightening nut*
- ⑤ Rondella plastica  
*Flexible washer*