

Fotocellule M18 con regolazione laterale - DC M18 photoelectric sensors with side sens. adjustment - DC

- Nuovi modelli con regolazione laterale con ottica assiale ed a 90°
 - Nuovi modelli con distanza di rilevazione maggiorata (SS8)
 - Uscita selezionabile NO/NC
 - Nuovi contenitori di lunghezza ridotta
 - Frequenza di commutazione aumentata (250Hz)
 - Grado di protezione IP 67 per tutti i modelli
 - Indicatori LED su tutti i modelli
 - Totalmente protetti contro danneggiamenti di tipo elettrico
-
- *New models with side sens. adjustment on axial and right angle optic*
 - *New models with increased sensing distance (SS8)*
 - *NO/NC selectable output*
 - *New housing with reduced length*
 - *Increased switching frequency (250Hz)*
 - *IP 67 protection degree for all models*
 - *LED status indicator for all versions*
 - *Complete protection against electrical damages*



Identificazione modelli / Ordering system

		SSA / ON - 0A			
serie / series					uscita cavo / cable exit
fotocellule M18 con ottica assiale M18 photoelectric sensors with axial optic	SS		A		uscita cavo assiale axial cable exit
fotocellule M18 ottica a 90° M18 photoelectric sensors with right angle	SP		E		uscita connett.M12 M12 plug cable exit
modelli / models					contenitore / housing
riflessione diretta 50mm senza regolazione 50mm diffuse reflection without sens. adjust.	A		0		contenitore plastico plastic housing
riflessione diretta 50mm con regolazione 50mm diffuse reflection with sens. adjust.	B		1		contenitore metallico metallic housing
riflessione diretta 100mm senza regolazione 100mm diffuse reflection without sens. adjust.	2				
riflessione diretta 100mm con regolazione 100mm diffuse reflection with sens. adjust.	3			N	logica / logic uscita NPN NPN output
riflessione diretta 200mm con regolazione 200mm diffuse reflection with sens. adjust.	4			P	uscita PNP PNP output
riflessione diretta 200mm senza regolazione 200mm diffuse reflection without sens. adjust.	5			0	emettitore emitter
riflessione diretta 400mm senza regolazione 400mm diffuse reflection without sens. adjust.	6				
riflessione diretta 400mm con regolazione 400mm diffuse reflection with sens. adjust.	7			0	stato uscita / output state emettitore senza check - NO/NC selezionabile emitter without check - NO/NC selectable
riflessione diretta 800mm con regolazione 800mm diffuse reflection with sens. adjust.	8			X	emettitore con check emitter with check
con catarifrangente 4m senza regolazione 4m retro-reflective without sens. adjust.	C				
con catarifrangente polarizzata 3m senza regolazione 3m polarised retro-reflective without sens. adjust.	P				
emettitore 14m 14m emitter	H				
ricevitore 14m con regolazione 14m receiver with sensitivity adjustment	D				

Specifiche / Specifications

Tipo / Type	SS & SP											
	riflessione diretta / diffuse reflection								catarif. / reflex		barriera through beam	
	senza regolazione without sens. adj.				con regolazione with sens. adj.				standard	polarized		con reg. / with sens.
Modello / Model	S*A/*.*.*	S*2/*.*.*	S*5/*.*.*	S*6/*.*.*	S*B/*.*.*	S*3/*.*.*	S*4/*.*.*	S*7/*.*.*	S*8/*.*.*	S*C/*.*.*	S*P/*.*.*	S*H/*.*.* S*D/*.*.*
Distanza di rilevazione nominale Sr Nominal sensing distance Sr	50mm ⁽¹⁾	100mm ⁽¹⁾	200mm ⁽¹⁾	400mm ⁽²⁾	50mm ⁽¹⁾	100mm ⁽¹⁾	200mm ⁽¹⁾	400mm ⁽²⁾	800mm ⁽²⁾	4m ⁽³⁾	3m ⁽³⁾	14m
Emissione / Emission	infrarosso / infrared									rosso/red	infrarosso/infrared	
Corsa differenziale / Differential travel	≤10%											
Ripetibilità / Repeat accuracy	5%											
Tensione di alimentazione Operating voltage	10-30Vdc											
Ondulazione residua / Ripple	≤10%											
Corrente assorbita / No-load supply current	30mA										2x25mA	
Corrente di uscita / Load current	≤100mA											
Corrente di perdita / Leakage current	≤10µA											
Caduta di tensione in uscita / Voltage drop	1,2V max. I _L =100mA											
Tipo uscita / Output type	NPN o/or PNP - NO/NC selezionabile / selectable											
Frequenza di commutazione Switching frequency	250Hz											
Ritardo alla disponibilità Time delay before availability	200ms											
Protezioni elettriche alimentazione Supply electrical protections	inversione di polarità, sovratensioni impulsive polarity reversal, transient											
Protezioni elettriche uscita Output electrical protections	cortocircuito (autoripristinante) short circuit (autoreset)											
Limiti di temperatura Temperature range	-25°...+70°C (senza condensa / without freeze)											
Deriva termica / Temperature drift	10% Sr											
Interferenza alla luce esterna Interference to external light	3000lux (lampada ad incandescenza/incandescent lamp); 10000lux (luce solare/sunlight)											
Grado di protezione Protection degree (DIN 40 050)	IEC IP67											
Indicatori LED / LED indicators	Giallo (uscita attivata) / Yellow (output energized)											
Materiale contenitore Housing material	PBT (plastico), ottone nichelato (metallico), PC (passacavo); PBT (plastic), nickel-plated brass (metal), PC (cable exit);											
Materiale ottica / Optic material	PMMA											
Coppia serraggio / Tightening torque	40 Nm (corpo metallico / metal housing)											
Peso (appross.) / Weight (approx.)	100g (plastico / plastic), 120g (metallico / metal)										200g,240g	

(1) con carta bianca opaca 100x100mm; (2) con carta bianca opaca 200x200mm; (3) con catarifrangente standard Ø80mm (RL110 fornito separatamente)
(1) with 100x100mm white matt paper; (2) with 200x200mm white matt paper; (3) with standard reflector Ø80mm (RL110 supplied separately)

Connessioni / Wiring diagrams

NPN uscita / output	PNP uscita / output	emettitori con check / emitters with check

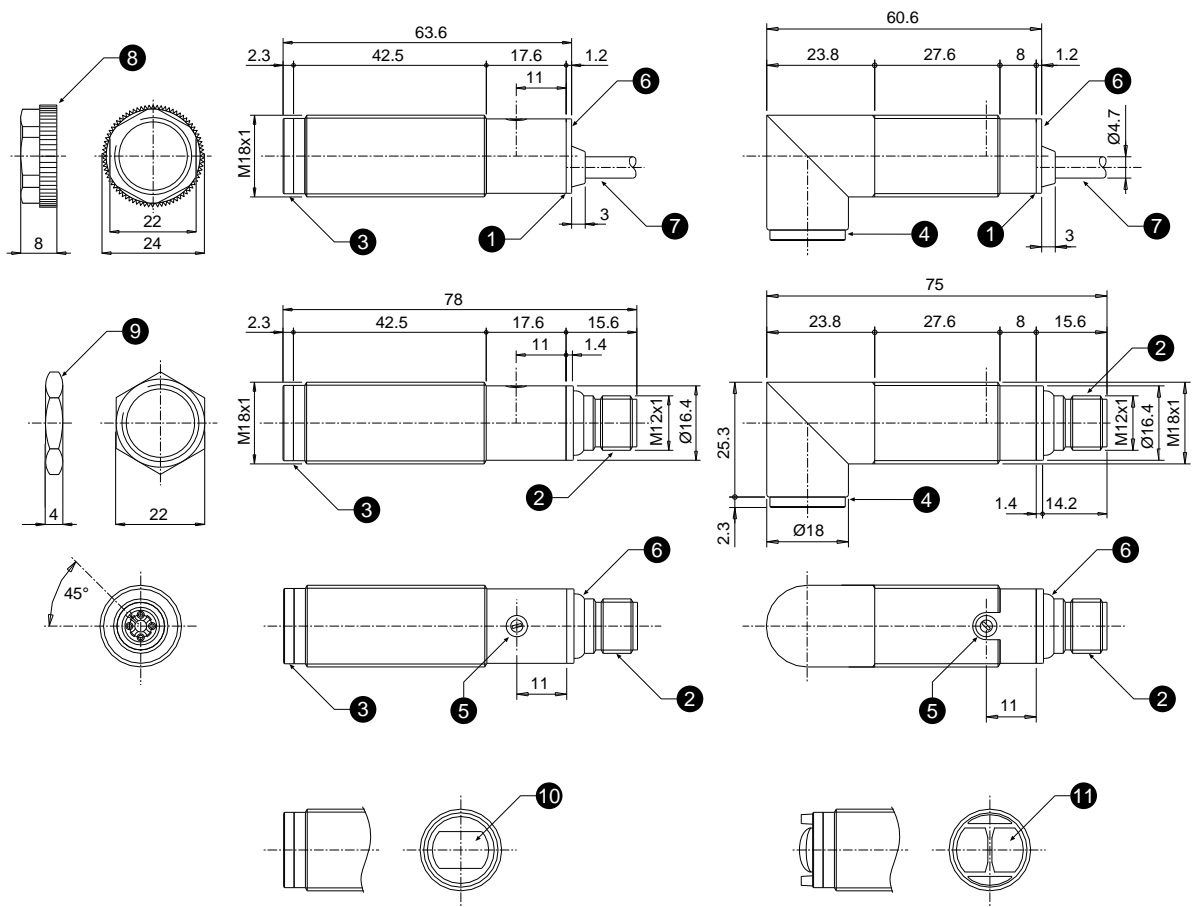
N.B. In caso di carico misto, resistivo e capacitivo, la massima capacità ammissibile (C) è di 0,1µF per tensione e corrente di uscita massime.

NOTE. In case of combined load, resistive and capacitive, the maximum admissible capacity (C) is 0,1 µF for maximum output voltage and current.

Connettori / Connectors

M12 (tipo/type E)	emettitori / emitters	emettitori con check / emitters with check

Dimensioni / Dimensions



- 1 Uscita cavo assiale
- 2 Uscita connettore M12
- 3 Ottica assiale
- 4 Ottica a 90°
- 5 Trimmer regolazione sensibilità
- 6 LED giallo (stato uscita); alimentazione (emettitori)
- 7 Cavo 4x0,34mm², Ø4,7mm, PVC, 2m
- 8 Ghiera plastica
- 9 Ghiera metallica
- 10 Testa ottica per modelli A,B,2,3,4,5,6,7
- 11 Testa ottica per modelli 8,C,P

- 1 Axial cable exit
- 2 M12 plug cable exit
- 3 Axial optic
- 4 Right angle optic
- 5 Sensitivity adjustment trimmer
- 6 Yellow LED (output state); supply (emitter)
- 7 Cable 4x0,34mm², Ø4,7mm, PVC, 2m
- 8 Plastic tightening nut
- 9 Metal tightening nut
- 10 Optic head for A,B,2,3,4,5,6,7 models
- 11 Optic head for 8,C,P models

	modelli ricevitori <i>receiver models</i>	modelli catarifrangenti <i>retro-reflective models</i>	modelli riflessione diretta <i>diffuse reflection models</i>
impulso luce / <i>light on</i>	NC	NC	NO
impulso buio / <i>dark on</i>	NO	NO	NC

Curve caratteristiche / Characteristic curves

