

SERIE RX

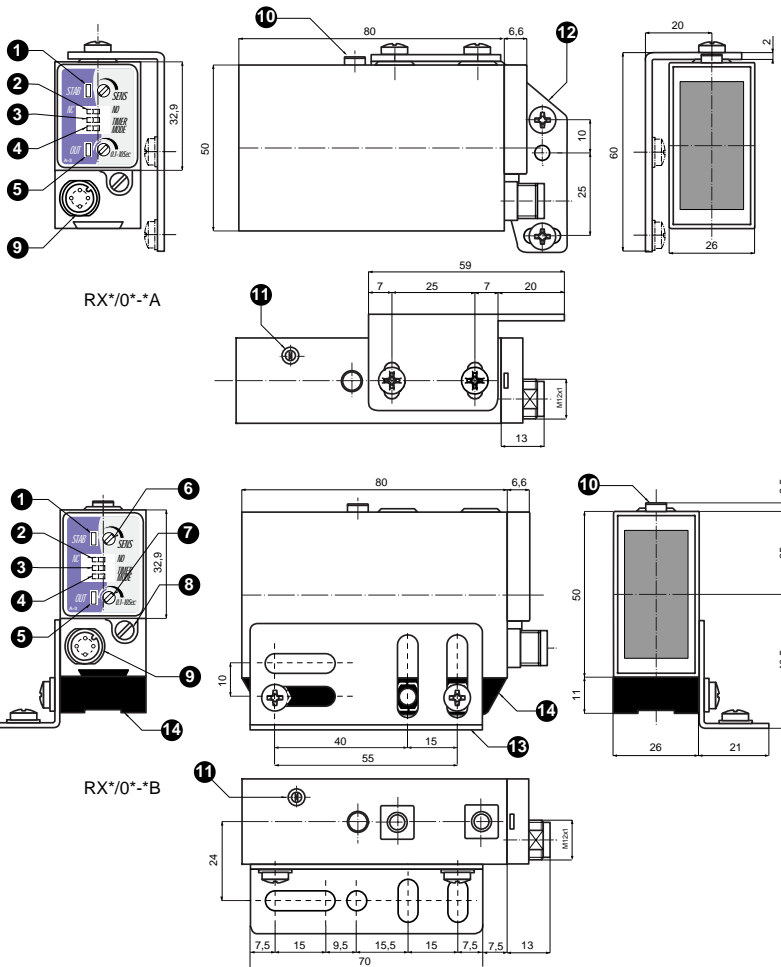


Sensores fotoeléctricos rectangulares universales con salida estática - DC

- ◆ Amplia gama de modelos : reflexión directa, con reflector, polarizado, barrera y supresión de fondo
- ◆ Serie con grandes prestaciones e innumerables posibilidades de fijación
- ◆ Elevadas distancias
- ◆ Dimensiones reducidísimas (el más com-)
- ◆ Salida relé o multifunción DECOU®
- ◆ Temporización:conectada ON,desc.OFF,
- ◆ Potenciómetro de regulación de la sensi-
- ◆ Interruptor de reducción de emisiones para la detección de precisión en los
- ◆ LED de alineación con visibilidad de 360°
- ◆ 2 indicadores LED (señal estable, salida)
- ◆ Salida conector M12 estándar
- ◆ Fijación axial o a 90°
- ◆ Grado de protección IP65
- ◆ Totalmente protegidos contra daños de tipo
- ◆ Disponible una amplia gama de conec- tores, accesorios y reflectores



DIMENSIONES



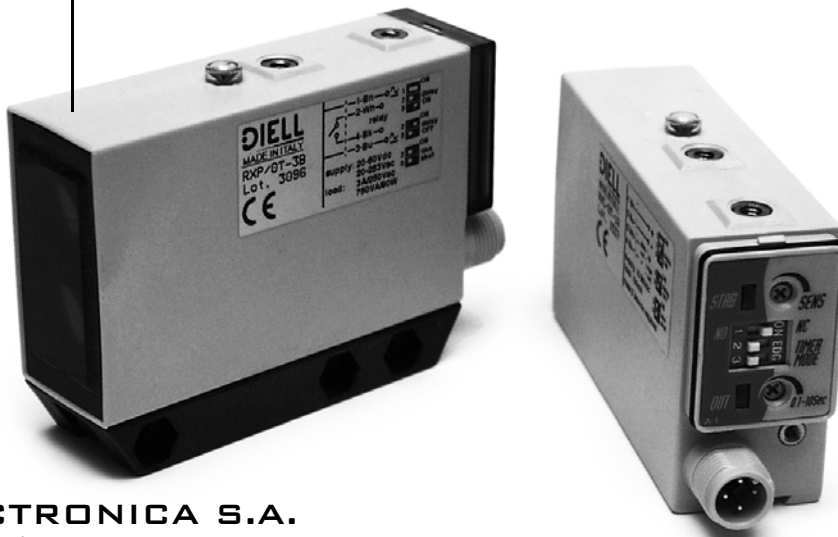
Descripción

1 LED verde (señal estable RX6-8-C-P-S-L-R) LED verde (check off RXX o alimentac. RXE)	8 Tuercas de fijación de la protección plástica para la regulación
2 Interrupt.selector NO/NC(RX6-8-C-P-S-L-R) Interrupt.selector dist. x1 - dist. x2 (RXX-E)	9 Salida conector M12 estándar
3 Interruptor de selección de la temporización conectada ON	10 LED alineación (no está disponible en RXX y RXE)
4 Interruptor de selección de la temporización desconectada OFF	11 Tornillo de regulación de la óptica (sólo en los modelos con supresión de fondo RXXS y RXL)
5 LED rojo (estado salida RX6-8-C-P-S-L-R) LED rojo (distancia x2 RXX-RXE)	12 Soporte de fijación (ST80) para sensores de tipo A
6 Potenciómetro de regulación de la sensibilidad (no está disponible en RXX y RXE)	13 Soporte de fijación (ST81) para sensores de tipo B
7 Potenciómetro de regulación de la temporiza- ción (0,1-10s)	14 Dispositivo plástico para la fijación del sensor de tipo B

Conectores serie CD Accesorios serie ST

Grandes prestaciones en un cuerpo universal

La nueva serie RX ofrece grandes prestaciones y máxima adaptabilidad de instalación gracias a las fijaciones axiales y a 90°, al cuerpo con o sin patín, a la salida por conector para un cableado seguro (según normativa) y a su fácil mantenimiento. Ventajas que le permiten a la serie unas aplicaciones universales.



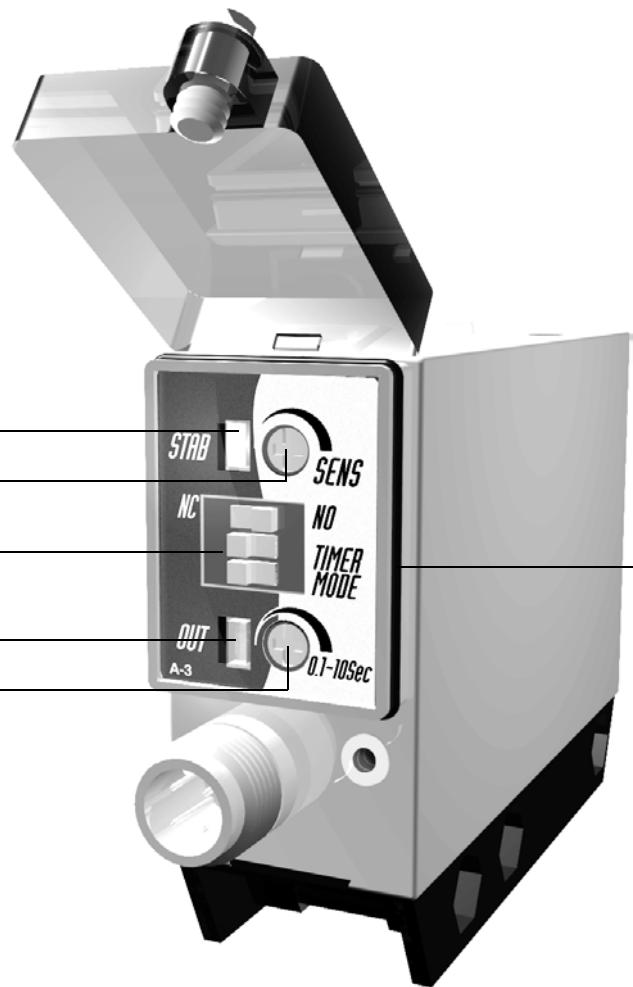
Modelos multifunción

Tanto en la versión con relé (AC/DC) como en la estática (DC), la conmutación NO/NC se realiza mediante un interruptor del panel. La salida estática, además, puede efectuar ambas conexiones NPN y PNP.

Panel de funciones

Todos los controles de la **serie RX** están disponibles en el panel posterior de fácil acceso para una rápida regulación :

- LED de señal estable
- potenciometro de regulación de la sensibilidad
- interruptor para la **selección de la salida NO-NC y la temporización (conectado-on, desconectado-off, un impulso)**
- LED de salida
- potenciometro de regulación de la temporización (0.1-10s)



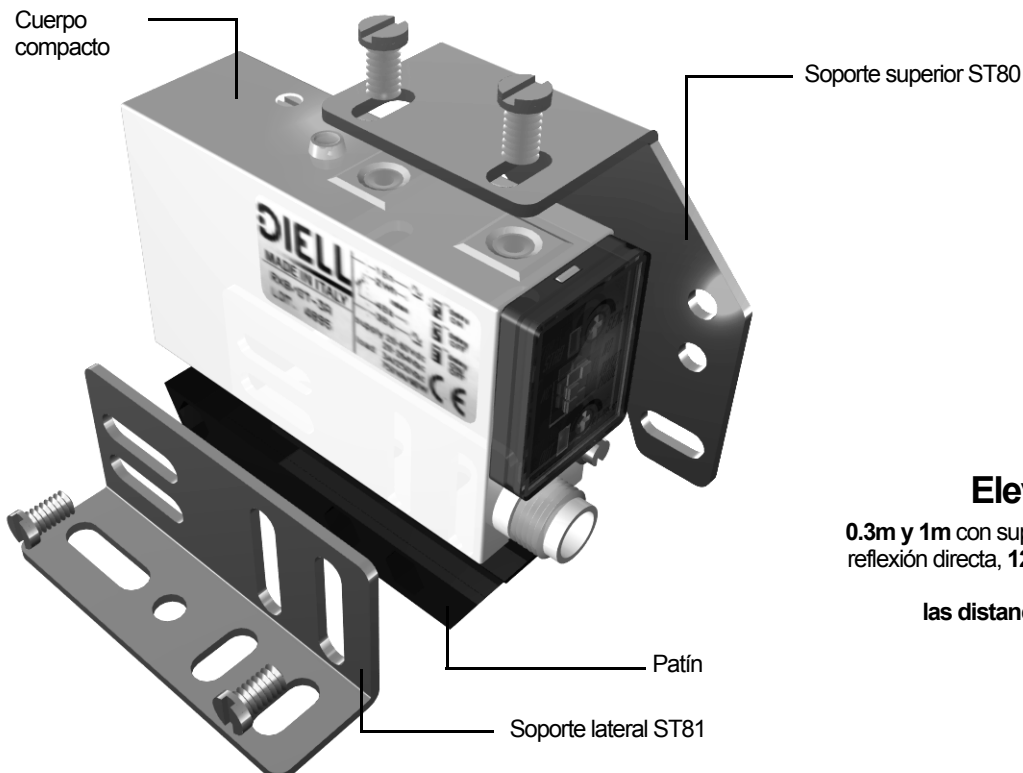
2.1

Máxima versatilidad de instalación

Dos tipos de instalación : con **soporte superior ST 80** (y cuerpo compacto sin patín) para la limitación de las dimensiones o con **soporte lateral ST 81** (y cuerpo con patín) para disponer de un cuerpo estandarizado. La salida con conector axial o a 90° completa la gran versatilidad de instalación de la nueva serie RX.

Grado de protección IP 65

El cierre con tornillos prisioneros y junta tórica asegura un elevado grado de protección (IP 65).



Elevadas distancias

0.3m y 1m con supresión de fondo, **1 y 2 m** de reflexión directa, **12 m** con reflector (**6 m** polarizado), **32m** con barrera; **las distancias más elevadas de esta categoría.**



SILGE ELECTRONICA S.A.

Av. Mitre 950 - 1602 - Florida - Buenos Aires - Argentina
 Tel.: 011-4730-1001 Fax: 011-4760-4950
 info@silge.com.ar www.silge.com.ar

IDENTIFICACIÓN MODELOS

serie	RX	R X 6 / 0 0 - 1 A	reflexión directa - con reflector - supresión de fondo
sensor fotoeléctrico rectangular universal	RX		salida cable sin patín de fijación
modelo			con patín de fijación
reflexión directa 1000mm	6		tipo salida / alimentación
reflexión directa 2000mm	8		salida DECOU® / 10-30Vdc
con reflector 12m	C		salida relé / 20-60Vdc - 20-253Vac
con reflector 6m, polarizado	P		temporización
supresión de fondo 0,05 - 0,3m	S		sin temporización
supresión de fondo 0,25 - 1m	L		con temporización

2.1

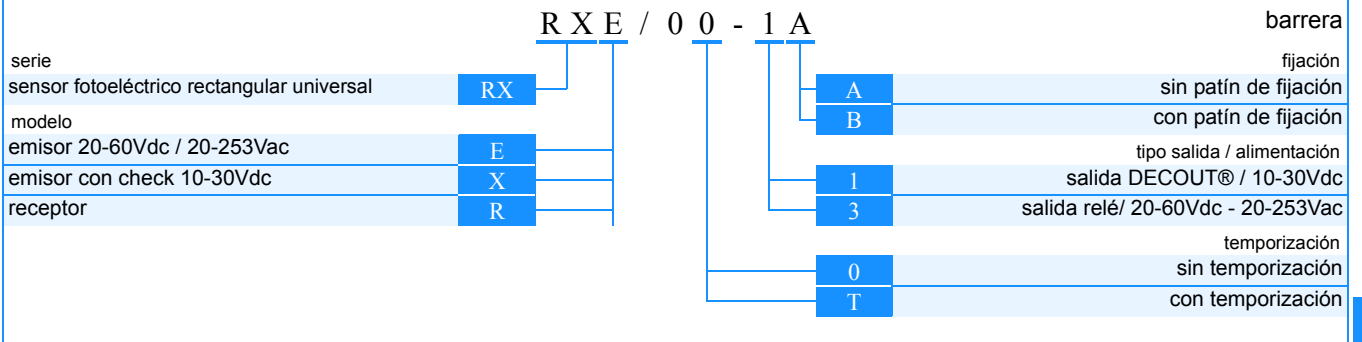
ESPECIFICACIONES	DC						AC/DC					
Modelo	RX6/0*-1*	RX8/0*-1*	RXC/0*-1*	RXP/0*-1*	RXS/0*-1*	RXL/0*-1*	RX6/0*-3*	RX8/0*-3*	RXC/0*-3*	RXP/0*-3*	RXS/0*-3*	RXL/0*-3*
Tipo	reflexión directa			con reflector			reflexión directa			reflexión directa		
	-	estándar	polariz.	supresión de fondo			-	estándar	polariz.	supresión de fondo		
Distancia nominal (Sn)	1m ⁽¹⁾	2m ⁽¹⁾	12m ⁽²⁾	6m ⁽²⁾	0,05-0,3m ⁽¹⁾	0,25-1m ⁽¹⁾	1m ⁽¹⁾	2m ⁽¹⁾	12m ⁽²⁾	6m ⁽²⁾	0,05-0,3m ⁽¹⁾	0,25-1m ⁽¹⁾
Emisión	infrarrojo (880nm)			rojo			infrarrojo (880nm)			rojo		
Tolerancia	-10/ +30%		EGŠ2 at Sr		0/ +10%		-10/ +30%		EGŠ2 at Sr		0/ +10%	
Histéresis	2/10% a la distancia de detección Sn											
Repetibilidad	5%											
Tensión de alimentación	10 - 30Vdc						20 - 253Vac / 20 - 60Vdc					
Ondulación residual	δ10 %						-					
Consumo	25mA			40mA			25mARMS			30mARMS		
Carga admitida	δ100 mA						3A - 250Vac / 3A - 30Vdc (750VA/90W)					
Corriente de fuga	δ 10µA						-					
Caída de tensión en salida	1,2V máx.						-					
Tipo de salida	estática (DECOU®)						relé					
Frecuencia de conmutación	500Hz						25Hz					
Puesta a cero inicial	100 ms											
Temporización	de 0,1s hasta 10s, a la conexión ON, a la desconexión OFF, un impulso											
Protecciones eléctricas ali-	a la inversión de la polaridad y picos de tensión,						picos de tensión (AC), sobretensión (DC)					
Protecciones eléctricas sal-	al cortocircuito (memoria)						-					
Límites de temperatura	-25°...+70°C(sin condensación)		-25°...+60°C		-25°...+70°C (sin condensación)				-25°...+60°C		-25°...+70°C	
Deriva térmica	±10% Sr											
Interferencia de la luz	Š5000 lux (lámpara incandescente)		Š10000 lux (lámpara incandescente)		Š5000 lux (lámpara incandescente)				Š10000 lux (lámpara incandescente)		Š5000 lux (lámpara incandescente)	
Grado de protección	IEC IP65											
Indicadores LED	rojo posterior (estado salida), rojo superior (alineación), verde (señal estable)											
Material cuerpo	Policarbonato (cargado de vidrio)											
Material óptica	PMMA 7N			vidrio			PMMA 7N			vidrio		
Peso (aprox.)	75g (sin patín) - 90g (con patín)											

(1) Con papel blanco opaco 200x200mm EG=1,5; (2) con reflector estándar Ø80mm (RL110 opcional).

CONEXIONADO

salida relé AC - DC	RX*/0*-3*	emisores	RXE/0*-**	emisores con check	RXX/0*-**
salida NPN DECOU®	RX*/0*-**	salida PNP DECOU®	RX*/0*-**		

IDENTIFICACIÓN MODELOS

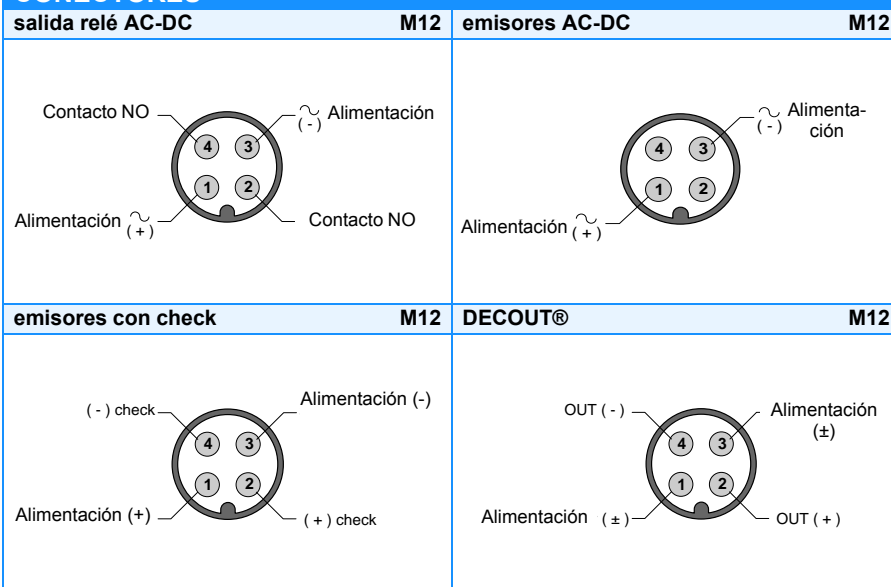


2.1

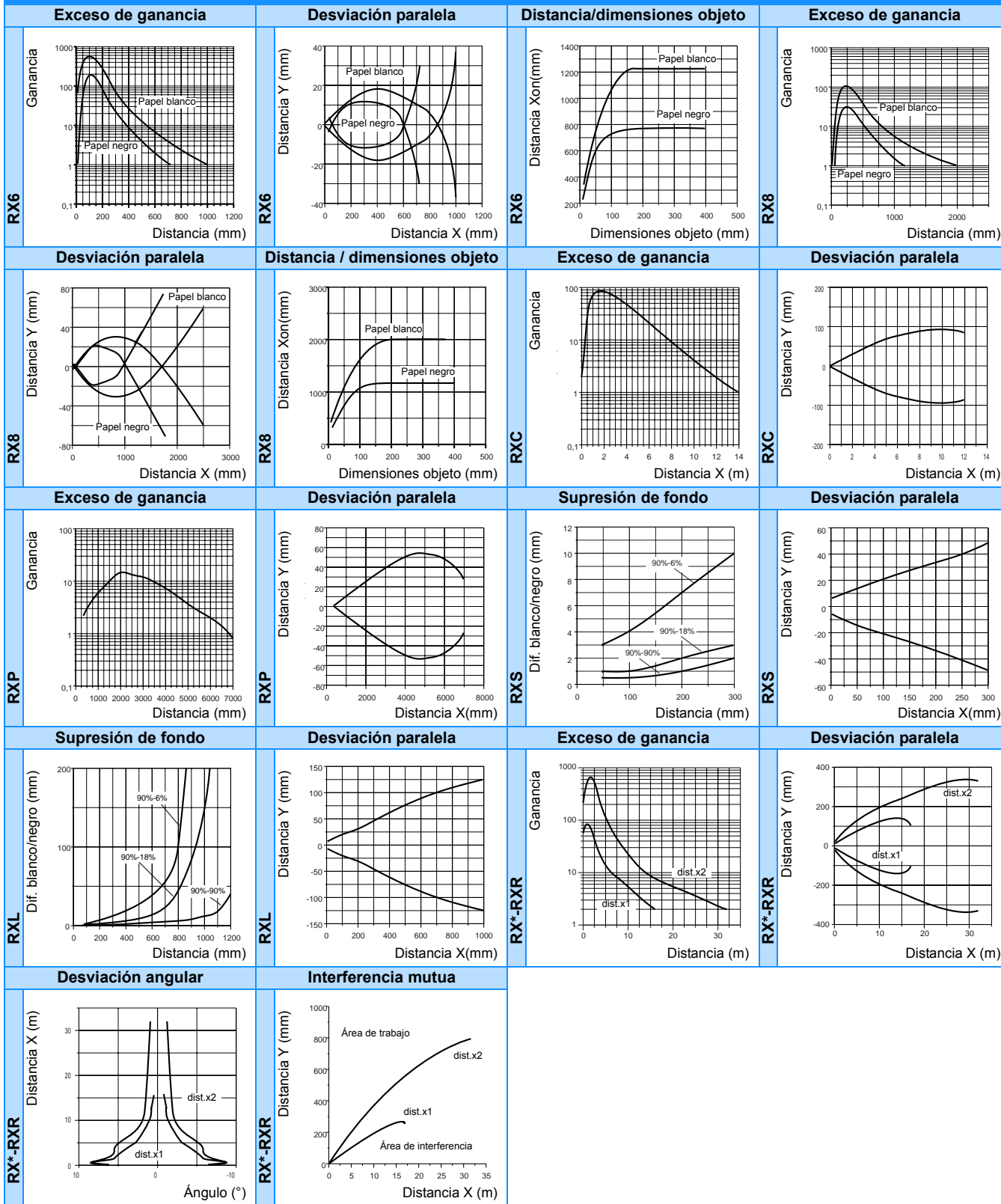
ESPECIFICACIONES	DC	AC/DC
Modelo	RXX/0*-1* y RXR/0*-1*	RXE/0*-3* y RXR/0*-3*
Tipo	con check	sin check
Distancia nominal (Sn)	16-32m conmutable con interruptor ⁽¹⁾	
Objeto mínimo detectable	6mm ⁽¹⁾	
Emisión	infrarrojo (880nm)	
Tolerancia	EGS2 a la Sr	
Histéresis	10%	
Repetibilidad	5%	
Tensión de alimentación	10 - 30Vdc	20 - 253Vac / 20 - 60Vdc
Consumo	35mA (emisor) - 25mA (receptor)	15mARMS (emisor) - 25mARMS (receptor)
Carga admitida	100 mA	3A - 250Vac / 3A - 30Vdc (750VA/90W)
Corriente de fuga	∅ 10µA	-
Caída de tensión en salida	1,2V máx.	-
Tipo de salida	estática (DECOUT®)	relé
Frecuencia de conmutación	250Hz	25Hz
Puesta a cero inicial	100 ms	
Temporización	de 0,1s hasta 10s, a la conexión ON, a la desconexión OFF, un impulso	
Protecciones eléctricas ali-	inversión de polaridad, picos de tensión	picos de tensión (AC), sobretensión (DC)
Protecciones eléctricas sal-	al cortocircuito (memoria)	-
Límites de temperatura	-25°...+70°C (sin condensación)	
Deriva térmica	±10% Sr	
Interferencia de la luz	10000 lux (lámpara incandescente)	
Grado de protección	IEC IP65	
Indicadores LED emisor	verde (check desactivado), rojo (distancia x2)	verde (alimentación), rojo (distancia x2)
Indicadores LED receptor	rojo posterior (estado salida), rojo superior (alineación), verde (señal estable)	
Material cuerpo	Policarbonato (cargado de vidrio)	
Material óptica	PMMA 7N	
Peso (aprox.)	75g (sin patín) - 90g (con patín)	

(1) Con exceso de ganancia EG>2 a la distancia de detección nominal Sn.

CONECTORES



CURVAS CARACTERISTICAS



2.1

