

### Sensori di prossimità induttivi miniatura Ø 6,5 mm serie PH6

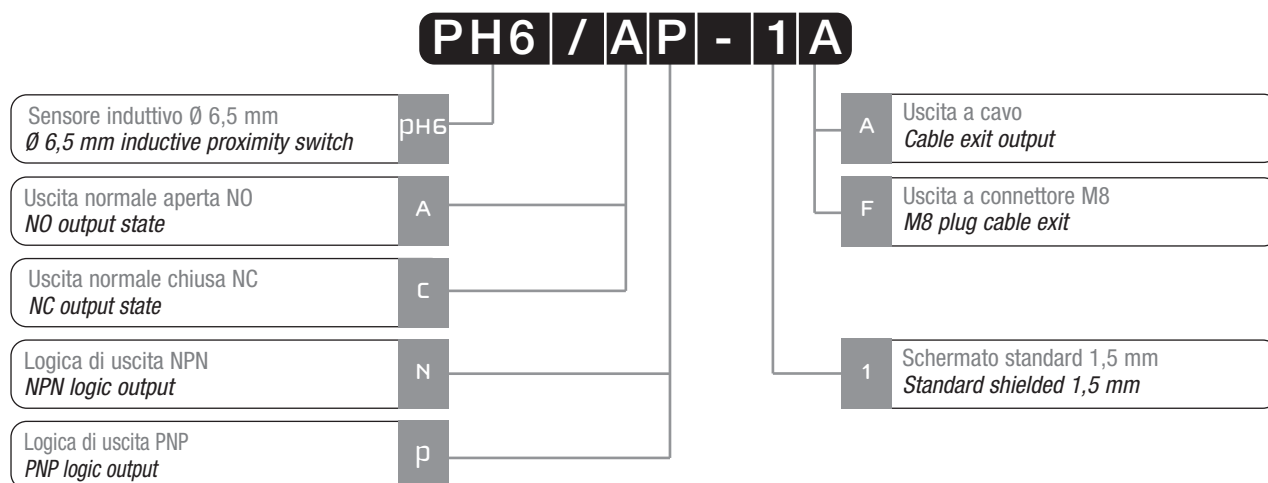
Miniature Ø 6,5 mm inductive proximity switches PH6 series



### Caratteristiche principali Main features

- > Versioni a cavo e a connettore M8  
> *Cable and M8 plug versions*
- > Dimensioni estremamente ridotte:  
Ø 6,5 mm x 16 mm (a cavo) / 29 mm (a connettore) di lunghezza
- > *Extremely reduced dimensions:  
Ø 6,5 mm x 16 mm (cable) / 29 mm (plug) length*
- > Tensione di alimentazione: 10 ÷ 30 Vcc,  
corrente di uscita: 200 mA
- > *Supply voltage 10 ÷ 30 Vdc, output current 200 mA*
- > LED indicatore di uscita  
> *Led status indicator*
- > Contenitore con protezione IP 67  
> *IP 67 housing protection*
- > Protezione completa contro i guasti elettrici  
> *Complete protection against electrical damages*
- > Marchio CE
- > *CE Mark*

### Descrizione del codice - Code structure



### Modelli disponibili - Available models

Diametro Diameter	Montaggio Installation	Portata Distance	Conn. Plug	Distanza Distance	NPN/NO	NPN/NC	PNP/NO	PNP/NC
Ø 6,5	Sch. / Flush	Standard	Cavo / Cable	1,5 mm	PH6/AN-1A	PH6/CN-1A	PH6/AP-1A	PH6/CP-1A
			M8	1,5 mm	PH6/AN-1F	PH6/CN-1F	PH6/AP-1F	PH6/CP-1F

### Specifiche (In accordo con IEC EN 60947-5-2 / DIN 44030) - Specifications (According to IEC EN 60947-5-2 / DIN 44030)

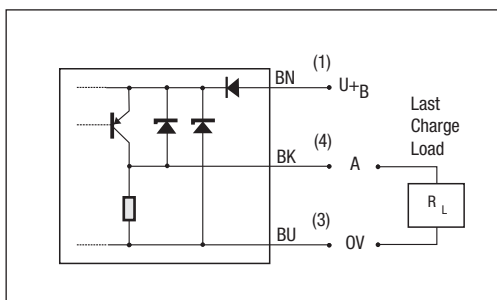
Modelli / Models	PH6/**-1*
Distanza nominale $S_n$ / Nominal sensing distance $S_n$	1,5 mm
Corsa differenziale / Hysteresis	$\leq 10\%$ $S_r$
Dimensione oggetto normalizzato / Standard target	6,5x6,5x1 mm
Ripetibilità / Repeat accuracy $U_s$ 20-30 V $T_a = 23^\circ\text{C} \pm 5^\circ\text{C}$	2%
Campo di tensione di alimentazione / Supply voltage range	10 ÷ 30 V <sub>cc</sub> / V <sub>dc</sub>
Massima ondulazione residua / Max ripple content	$\leq 20\%$
Corrente di uscita / Output current	$\leq 200$ mA
Tensione di saturazione di uscita / Output voltage drop	$\leq 2,0$ V @ 200 mA
Corrente di alimentazione senza carico / No load supply current	$\leq 10$ mA
Corrente di perdita / Leakage current	$\leq 0,1$ mA
Frequenza di commutazione / Switching frequency	$\leq 5000$ Hz
Ritardo all'accensione / Time delay before availability	10 ms
Campo di temperature ambiente / Ambient temperature range	-25 ÷ +70 °C
Deriva termica di $S_r$ / Temperature drift of $S_r$	$\leq 10\%$
Protezione al corto circuito / Short-circuit protection	Si / Yes
Protezione all'inversione di polarità di alimentazione / Voltage reversal protection	Si / Yes
Protezione ai carichi induttivi / Induction protection	Si / Yes
Colpi e vibrazioni / Shocks and vibrations	IEC 60947-5-2 / 7.4
Peso / Weight	3 g versione a connettore M8 / plug M8 version 32,5 g versione a cavo / cable version
Grado di protezione / Degree of protection	IP 67
Protezione EMC / EMC protection:	
IEC 60255-5	1 kV
IEC 61000-4-2	Livello 2 / Level 2
IEC 61000-4-3	Livello 3 / Level 3
IEC 61000-4-4	Livello 2 / Level 2
Materiale del corpo / Housing material	Acciaio INOX / Stainless steel V2A
Superficie sensibile / Sensing face	Poliestere / Polyester
Connessione / Connection	2 m PVC cavo / cable 3x0,14 mm <sup>2</sup>

### Coefficienti di riduzione - Correction factors

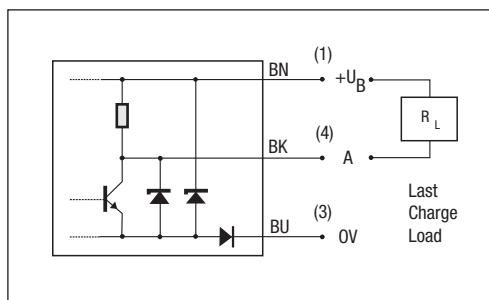
Acciaio / Steel FE 360	Rame Copper	Alluminio Aluminium	Ottone Brass	Acciaio INOX Stainless steel
1,0	0,40	0,45	0,50	0,80

### Schemi elettrici delle connessioni - Electrical diagrams of the connections

Schema di collegamento PNP  
Wiring diagram PNP



Schema di collegamento NPN  
Wiring diagram NPN

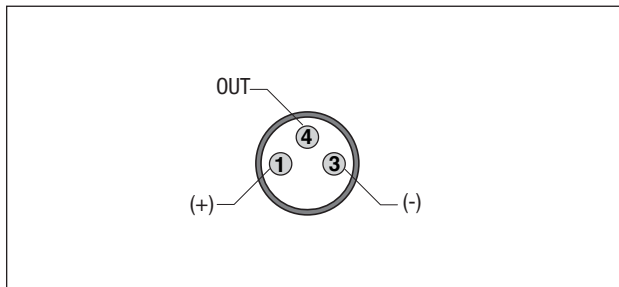


#### Legenda Key

BN → marrone/brown  
BK → nero/black  
PK → rosa/pink  
BU → blu/blue  
WH → bianco/white  
GY → grigio/gray

### Connettore - Plug

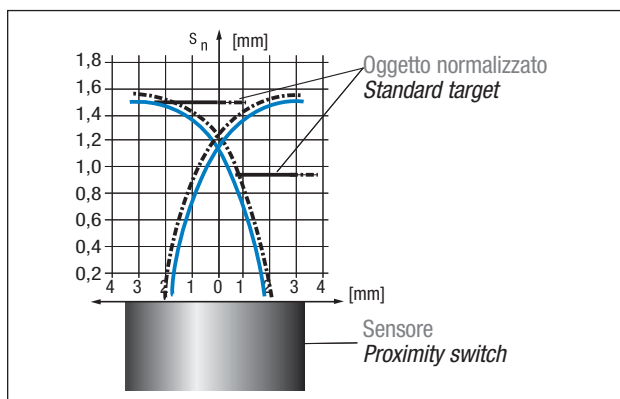
M8



Connettori serie CD / Connectors CD series

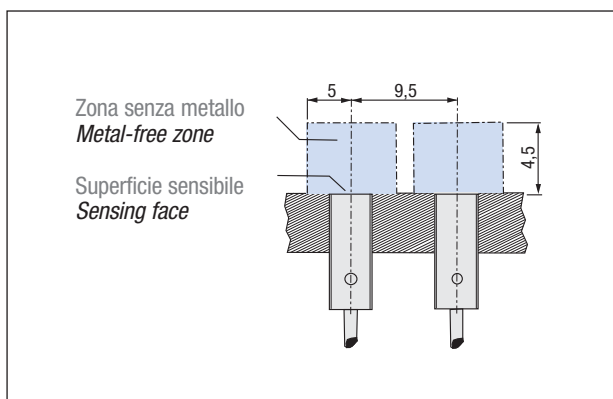
### Curva di risposta - Response diagram

PH6/\*\*-1\*



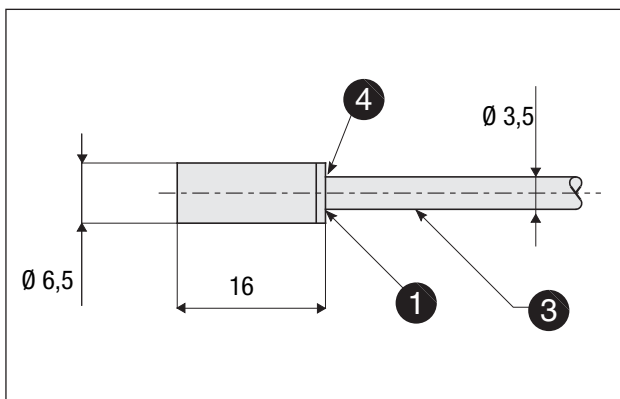
### Montaggio - Installation

PH6/\*\*-1\*

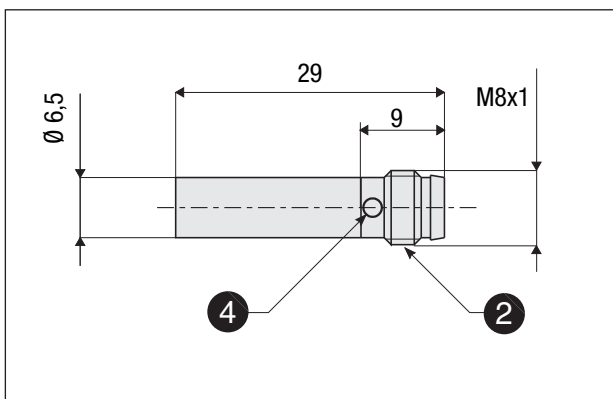


### Dimensioni - Dimensions

PH6/\*\*-1A



PH6/\*\*-1F



### Legenda / Key

- ① Uscita cavo assiale  
Axial cable exit
- ② Uscita connettore miniaturizzato M8  
M8 miniature plug cable exit
- ③ Cavo 3x0,14 mm<sup>2</sup>, Ø 3,5 mm, PVC, 2 m  
Cable 3x0,14 mm<sup>2</sup>, Ø 3,5 mm, PVC, 2 m
- ④ LED (uscita eccitata) - LED ad anello nel tipo F  
LED (output energized) - Ring LED for type F