

**FOTOCCELLULE CILINDRICHE M18
RIFLESSIONE CON CATARIFRANGENTE**

SERIE OCV81/C *SERIES*

***PHOTOELECTRIC CYLINDRICAL
SENSORS REFLEX TYPE***

FOTOCELLULE CILINDRICHE M18 - RIFLESSIONE M18 CYLINDRICAL PHOTOELECTRIC SENSORS - REFLEX TYPE



**FOTOCELLULE STANDARD M18 A RIFLESSIONE
CON CATARIFRANGENTE.
PORTATA 2000 mm O 3000 mm CON
CATARIFRANGENTE Ø 80 mm.
USCITA CAVO O CONNETTORE M12.
CONTENITORE PLASTICO O METALLICO.**

**STANDARD M18 PHOTOELECTRIC SENSORS
REFLEX TYPE.**

**SENSING DISTANCE 2000 mm OR 3000 mm WITH
Ø 80 mm REAR REFLECTOR.
CABLE OUT OR M12 PLUG-IN CONNECTOR.
PLASTIC OR METAL BODY.**

COME ORDINARE

HOW TO ORDER

OCV81/ C P NO R M C5

Sn (DISTANZA DI RILEVAMENTO)
Sn (SENSING DISTANCE)

C=Riflessione con catarifrangente 2000mm,
(3000mm con catarifrangente Ø 80 mm)
*Reflex with rear reflector 2000mm,
(3000mm with Ø 80 mm rear reflector)*

**ELETTRONICA
ELECTRONICS**

P = PNP (Vcc/Vdc)
N = NPN (Vcc/Vdc)
C3 = Vca / Vac

**USCITA
OUTPUT**

NO = Normalmente aperta (impulso buio)
Normally open (dark on)
NC = Normalmente chiusa (impulso luce)
Normally closed (light-on)
SC = NO/NC selezionabile (3 Fili)
NO/NC programmable (3 Wires)
SC4 = 2 uscite, NO+NC (4 Fili)
2 outputs, NO +NC (4 Wires)

**CONNESSIONE
LINK**

- = Cavo (2m)
Cable (2m)
Kx = Metraggio cavo a richiesta
Cable lenght upon request
KR = Uscita cavo 90°
90 degrees angled cable output
C5 = Connettore M12
M12 Connector

**MATERIALE CORPO
BODY MATERIAL**

- = Plastico
Plastic
M = Metallico
Metal

**SENSIBILITA'
SENSITIVITY**

- = Fissa
Fixed
R = Regolabile
Adjustment

CARATTERISTICHE TECNICHE
TECHNICAL FEATURES
VERSIONE IN C.C.
D.C. TYPE

ALIMENTAZIONE	10÷30 Vdc	SUPPLY VOLTAGE
ONDULAZIONE RESIDUA	≤10%	RIPPLE
ASSORBIMENTO	<25mA	POWER COMSUMPTION
CARICO MASSIMO	250mA	MAXIMUM LOAD
CADUTA DI TENSIONE	<2V@250mA	VOLTAGE DROP
PROTEZIONE C.C.	SI / YES	SHORT CIRCUIT PROTECTION
PROTEZIONE INVERSIONE DI POLARITA'	SI / YES	REVERSAL POLARITY PROTECTION
COMPATIBILITA' ELETTROMAGNETICA CE	EN 60947-5-2	CE COMPLIANCE

VERSIONE IN A.C.
A.C. TYPE

ALIMENTAZIONE	20÷230 Vac	SUPPLY VOLTAGE
ASSORBIMENTO	<4mA	POWER COMSUMPTION
CARICO MASSIMO	250mA	MAXIMUM LOAD
CADUTA DI TENSIONE	<3V	VOLTAGE DROP
COMPATIBILITA' ELETTROMAGNETICA CE	EN 60947-5-2	CE COMPLIANCE

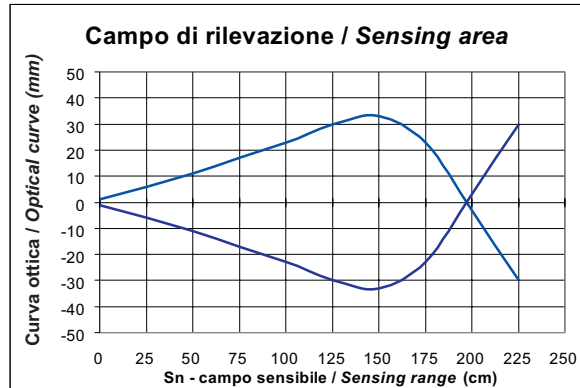
CARATTERISTICHE TECNICHE
TECHNICAL FEATURES

MODELLO	C	*C	MODEL
	C...R	*C...R	
DISTANZA DI RILEVAMENTO (mm)	2000	3000	SENSING DISTANCE (mm)
	2÷2000	2÷3000	
EMISSIONE	IR MODULATO 880 nm - PULSED IR 880 nm		EMISSION
FREQUENZA DI COMMUTAZIONE MASSIMA	(C.C.) 150 Hz (D.C.) (C.A.) 25 Hz (A.C.)		MAXIMUM WORKING FREQUENCY
TEMPERATURA DI LAVORO	-10°C÷50°C		WORKING TEMPERATURE
TEMPERATURA DI STOCCAGGIO	-25°C÷70°C		STORAGE TEMPERATURE
MATERIALE CORPO PLASTICO	ABS		PLASTIC BODY MATERIAL
MATERIALE CORPO METALLICO	METALLO / METAL		METAL BODY MATERIAL
MATERIALE LENTI	PMMA		LENSES MATERIAL
GRADO DI PROTEZIONE	IP65		PROTECTION RATING

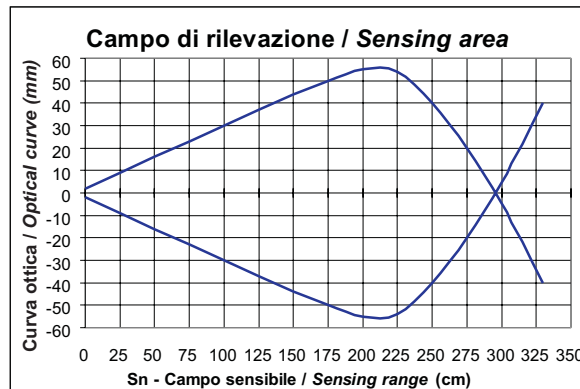
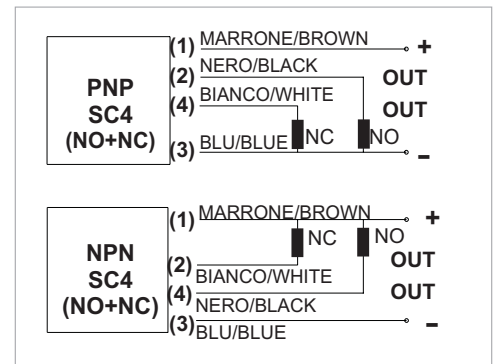
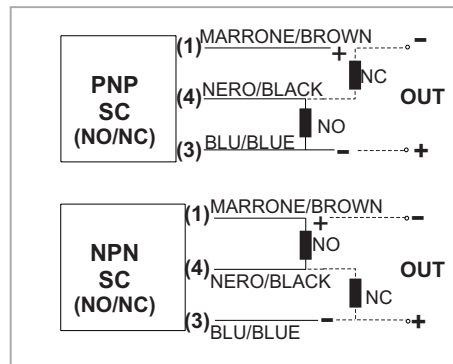
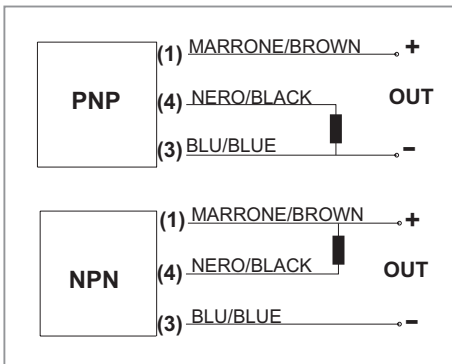
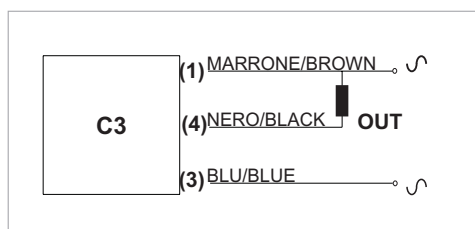
* CON CATARIFRANGENTE TIPO SCT4 Ø 80 mm

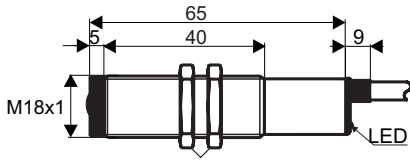
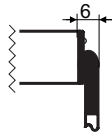
* WITH 80 mm Ø REAR REFLECTOR SCT4 TYPE

MODELLO C TYPE
CATARIFRANGENTE SCT2 REFLECTOR



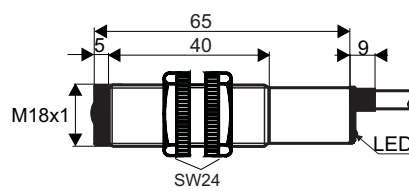
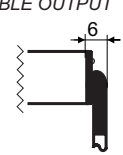
MODELLO C TYPE
CATARIFRANGENTE SCT4 REFLECTOR


CONNESSIONI
CONNECTIONS
3 FILI C.C. / 3 WIRES D.C.
3 FILI SC (C.C.) / 3 WIRES SC (D.C.)
4 FILI SC (C.C.) / 4 WIRES (D.C.)

3 FILI C.A. / 3 WIRES (A.C.)


DIMENSIONI MECCANICHE
MECHANICAL SIZE
CONTENITORE METALLICO / METAL BODY
CONTENITORE PLASTICO / PLASTIC BODY
VERSIONE NON REGOLABILE
FIXED VERSION

 USCITA CAVO 90°
90 DEGREES ANGLED
CABLE OUTPUT

 VISTA PARTE SENSIBILE
SENSITIVE SIDE VIEW

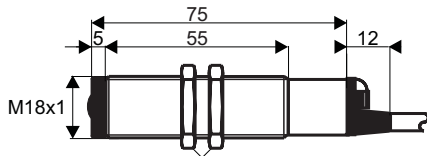
 VISTA USCITA CAVO
CABLE OUTPUT VIEW

 VISTA USCITA CAVO 90°
90 DEGREES ANGLED
CABLE OUTPUT VIEW

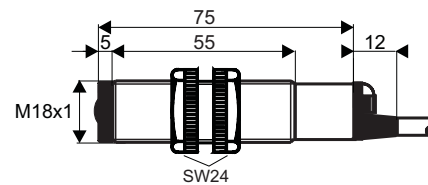
VERSIONE NON REGOLABILE
FIXED VERSION

 USCITA CAVO 90°
90 DEGREES ANGLED
CABLE OUTPUT

 VISTA PARTE SENSIBILE
SENSITIVE SIDE VIEW

 VISTA USCITA CAVO
CABLE OUTPUT VIEW

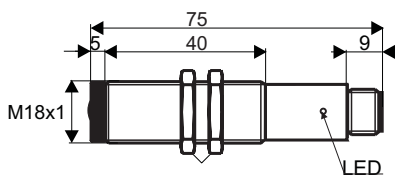
 VISTA USCITA CAVO 90°
90 DEGREES ANGLED
CABLE OUTPUT VIEW

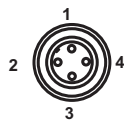
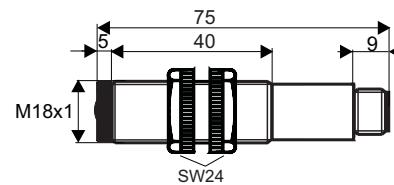
VERSIONE REGOLABILE
ADJUSTABLE VERSION

 VISTA PARTE SENSIBILE
SENSITIVE SIDE VIEW

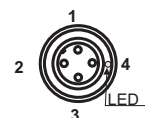
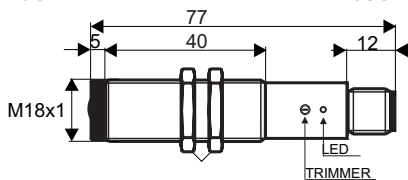
 VISTA USCITA CAVO
CABLE OUTPUT VIEW

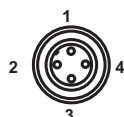
VERSIONE REGOLABILE
ADJUSTABLE VERSION

 VISTA PARTE SENSIBILE
SENSITIVE SIDE VIEW

 VISTA USCITA CAVO
CABLE OUTPUT VIEW

VERSIONE NON REGOLABILE
FIXED VERSION

 VISTA PARTE SENSIBILE
SENSITIVE SIDE VIEW

 VISTA USCITA CONNETTORE M12
M12 CONNECTOR OUTPUT VIEW

VERSIONE NON REGOLABILE
FIXED VERSION

 VISTA PARTE SENSIBILE
SENSITIVE SIDE VIEW

 VISTA USCITA CONNETTORE M12
M12 CONNECTOR OUTPUT VIEW

VERSIONE REGOLABILE
ADJUSTABLE VERSION

 VISTA PARTE SENSIBILE
SENSITIVE SIDE VIEW

 VISTA USCITA CONNETTORE M12
M12 CONNECTOR OUTPUT VIEW


ELENCO PRODOTTI
PRODUCTS LIST
MODELLO C
C TYPE

USCITA/OUTPUT	PLASTICA / PLASTIC		METALLO / METAL	
	CAVO/CABLE	CONNETTORE/CONNECTOR	CAVO/CABLE	CONNETTORE/CONNECTOR
PNP NO	OCV81/CPNO	OCV81/CPNOC5	OCV81/CPNOM	OCV81/CPNOMC5
PNP NC	OCV81/CPNC	OCV81/CPNCC5	OCV81/CPNCM	OCV81/CPNCMC5
PNP SC	OCV81/CPSC	OCV81/CPSCC5	OCV81/CPSCM	OCV81/CPSCMC5
PNP SC4	OCV81/CPSC4	OCV81/CPSC4C5	OCV81/CPSC4M	OCV81/CPSC4MC5
NPN NO	OCV81/CNNO	OCV81/CNNOC5	OCV81/CNNOM	OCV81/CNNOMC5
NPN NC	OCV81/CNNC	OCV81/CNNCC5	OCV81/CNNCM	OCV81/CNNCMC5
NPN SC	OCV81/CNSC	OCV81/CNSCC5	OCV81/CNSCM	OCV81/CNSCMC5
NPN SC4	OCV81/CNSC4	OCV81/CNSC4C5	OCV81/CNSC4M	OCV81/CNSC4MC5
C.A. NO	OCV81/CC3NO	OCV81/CC3NOC5	OCV81/CC3NOM	OCV81/CC3NOMC5
C.A. NC	OCV81/CC3NC	OCV81/CC3NCC5	OCV81/CC3NCM	OCV81/CC3NCMC5

MODELLO C REGOLABILE
C TYPE ADJUSTABLE

USCITA/OUTPUT	PLASTICA / PLASTIC		METALLO / METAL	
	CAVO/CABLE	CONNETTORE/CONNECTOR	CAVO/CABLE	CONNETTORE/CONNECTOR
PNP NO	OCV81/CPNOR	OCV81/CPNORC5	OCV81/CPNORM	OCV81/CPNORMC5
PNP NC	OCV81/CPNCR	OCV81/CPNCR5	OCV81/CPNCRM	OCV81/CPNCRM5
PNP SC	OCV81/CPSCR	OCV81/CPSCR5	OCV81/CPSCRM	OCV81/CPSCRM5
PNP SC4	OCV81/CPSC4R	OCV81/CPSC4RC5	OCV81/CPSC4RM	OCV81/CPSC4RM5
NPN NO	OCV81/CNNOR	OCV81/CNNORC5	OCV81/CNNORM	OCV81/CNNORMC5
NPN NC	OCV81/CNNCR	OCV81/CNNCR5	OCV81/CNNCRM	OCV81/CNNCRM5
NPN SC	OCV81/CNSCR	OCV81/CNSCR5	OCV81/CNSCRM	OCV81/CNSCRM5
NPN SC4	OCV81/CNSC4R	OCV81/CNSC4RC5	OCV81/CNSC4RM	OCV81/CNSC4RM5
C.A. NO	OCV81/CC3NOR	OCV81/CC3NORC5	OCV81/CC3NORM	OCV81/CC3NORMC5
C.A. NC	OCV81/CC3NCR	OCV81/CC3NCR5	OCV81/CC3NCRM	OCV81/CC3NCRM5

RIFERIMENTI CONNETTORI PARTE VOLANTE
CONNECTOR LOOSE PART CODES

FEMMINA/FEMALE	DIRITTO / STRAIGHT	90°/90 DEGREES ANGLED CABLE OUTPUT	M12
CAVO / CABLE CEI 20-22 II - L=5m	L70500	C70500	3 POLI / 3 POLES
	L90500	C90500	4 POLI / 4 POLES

RIFERIMENTI CATARIFRANGENTI
REFLECTOR CODES

Ø 50 mm	Ø 80 mm
SCT2	SCT4