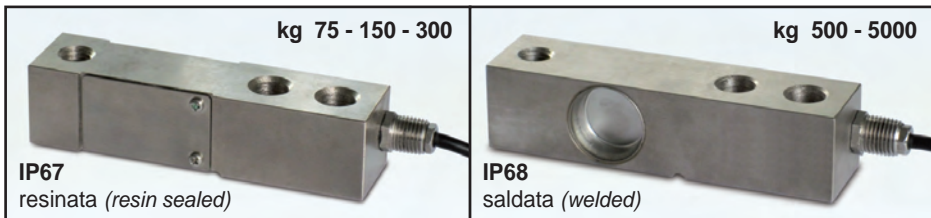


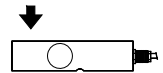
FTK kg 75, 150, 300, 500, 1000, 2000 .....  
 FTK kg 3000, 5000 .....  
 Approvazione ATEX  II 1 G  II 2 D (zone 0-1-2-21-22) / ATEX approved (zone 0-1-2-21-22) .....

 **FTK da 1000 a 5000 kg: APPROVAZIONE OIML R60 C3**  
**C3** FTK 1000 to 5000 kg: OIML R60 C3 APPROVED

- ESECUZIONE IN ACCIAIO SPECIALE
- ERRORE COMBINATO  $\leq \pm 0,02\%$
- GRADO DI PROTEZIONE IP67 / IP68
- SPECIAL STEEL CONSTRUCTION
- COMBINED ERROR  $\leq \pm 0.02\%$
- PROTECTION RATING IP67 / IP68

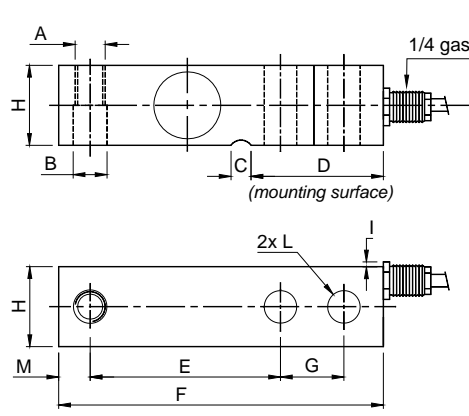
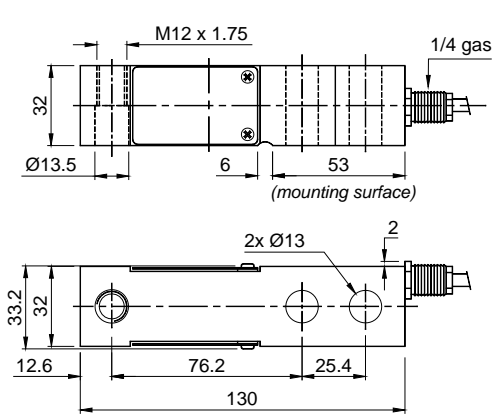


Dimensions (mm)



FTK kg 75 - 150 - 300

FTK kg 500 - 1000 - 2000 - 3000 - 5000



	500 1000 2000	3000 5000
A	M12 x 1.75	M20 x 2.5
B	Ø 13.5	Ø 22
C	8	6
D	53	74
E	76.2	95.3
F	130	171.5
G	25.4	38.1
H	32	38.1
I	2	2
L	Ø 13	Ø 20
M	12.6	19

CARATTERISTICHE TECNICHE

TECHNICAL FEATURES

SENSIBILITA'  
 EFFETTO DELLA TEMPERATURA SULLO ZERO  
 EFFETTO DELLA TEMPERATURA SUL FONDO SCALA  
 COMPENSAZIONE TERMICA  
 CAMPO DI TEMPERATURA DI LAVORO  
 CREEP A CARICO NOMINALE DOPO 30 MINUTI  
 TENSIONE DI ALIMENTAZIONE MAX TOLLERATA  
 RESISTENZA D'INGRESSO  
 RESISTENZA DI USCITA  
 BILANCIAMENTO DI ZERO  
 RESISTENZA D'ISOLAMENTO  
 CARICO STATICO MASSIMO (% sul Fondo Scala)  
 CARICO DI ROTTURA (% sul Fondo Scala)  
 DEFLESSIONE A CARICO NOMINALE

2 mV/V  $\pm 0.4\%$   
 0.002 % / °C  
 0.002 % / °C  
 - 10°C / + 40°C  
 - 20°C / + 70°C  
 0.02 %  
 15 Volt  
 380 ohm  $\pm 40$   
 350 ohm  $\pm 10$   
 $\pm 2\%$   
 > 5000 Mohm  
 150 %  
 > 250 %  
 0.6 mm

RATED OUTPUT  
 TEMPERATURE EFFECT ON ZERO  
 TEMPERATURE EFFECT ON SPAN  
 COMPENSATED TEMPERATURE RANGE  
 OPERATING TEMPERATURE RANGE  
 CREEP AT NOMINAL LOAD IN 30 MINUTES  
 MAX SUPPLY VOLTAGE WITHOUT DAMAGE  
 INPUT RESISTANCE  
 OUTPUT RESISTANCE  
 ZERO BALANCE  
 INSULATION RESISTANCE  
 SAFE OVERLOAD (% of Full Scale)  
 ULTIMATE OVERLOAD (% of Full Scale)  
 DEFLECTION AT NOMINAL LOAD

CAVO

CABLE

LUNGHEZZA	6 m	LENGTH
DIAMETRO	5 mm	DIAMETER
FILI CONDUTTORI	6 x 0.24 mm <sup>2</sup>	CORES



★★ Dove previsto (where provided)