

**INTERRUTTORI DI PROSSIMITA'  
OTTICI A FORCELLA**

**SERIE FOV SERIES**

***PHOTOELECTRIC SENSORS  
FORK TYPE***

## INTERRUTTORI DI PROSSIMITA' OTTICI A FORCELLA PHOTOELECTRIC SENSORS FORK TYPE



### INTERRUTTORI DI PROSSIMITA' OTTICI A FORCELLA.

VERSIONI CON APERTURA 2, 5, 20, 30, 50 E 80 mm.  
USCITA CAVO O CONNETTORE M8 O M12  
CONTENITORE IN METALLO

*FORK TYPE PHOTOELECTRIC SENSORS  
SENSING DISTANCE 2, 5, 20, 30, 50 E 80 mm.  
CABLE OUT OR M8/M12 PLUG-IN CONNECTOR.  
METAL BODY.*

#### COME ORDINARE

#### HOW TO ORDER

**FOV 02 P - NO - C5**

#### APERTURA SLOT SLOT WIDTH

**02** = 2 mm  
**05** = 5 mm  
**20** = 20 mm  
**30** = 30 mm  
**50** = 50 mm  
**80** = 80 mm

#### ELETRONICA ELECTRONICS

**P** = PNP (Vcc/Vdc)  
**N** = NPN (Vcc/Vdc)  
**PN\*** = PNP / NPN  
*\*(Solo versione FOV02 / only FOV02 version)*

#### CONNESSIONE LINK

**-** = Cavo (2m)  
Cable (2m)  
**V6** = Connettore M8 3 poli  
M8 Connector 3 poles  
**V8** = Connettore M8 4 poli  
M8 Connector 4 poles  
**C5** = Connettore M12  
M12 Connector

#### SENSIBILITA' SENSITIVITY

**-** = Fissa  
Fixed  
**R** = Regolabile  
Adjustement

#### USCITA OUTPUT

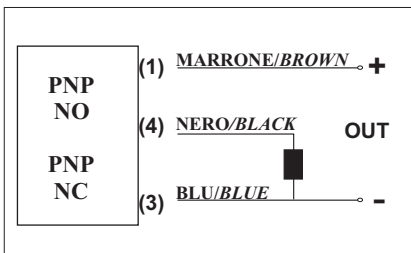
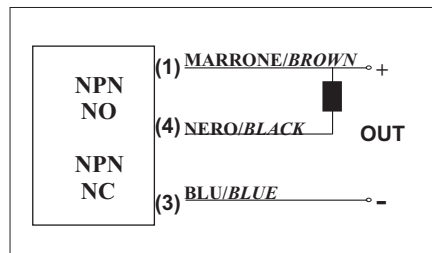
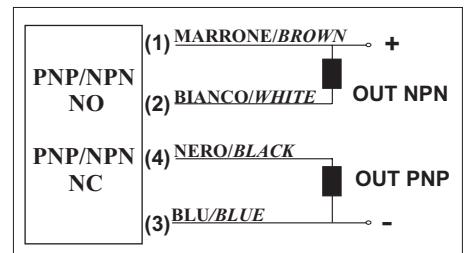
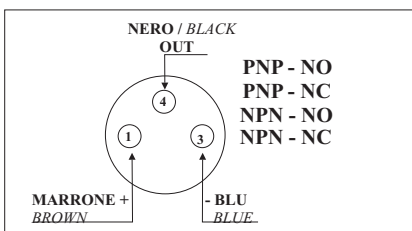
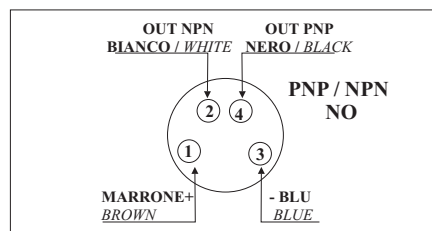
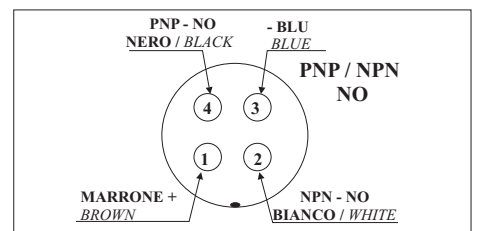
**NO** = Normalmente aperta  
(impulso buio)  
Normally open  
(dark on)  
**NC** = Normalmente chiusa  
(impulso luce)  
Normally closed  
(light-on)

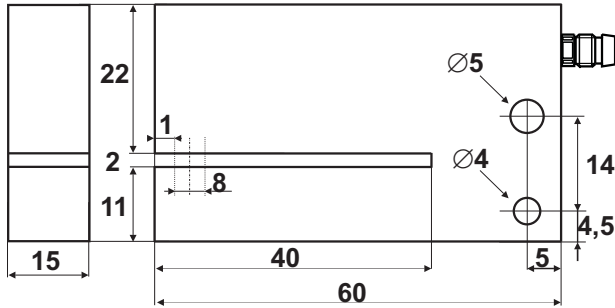
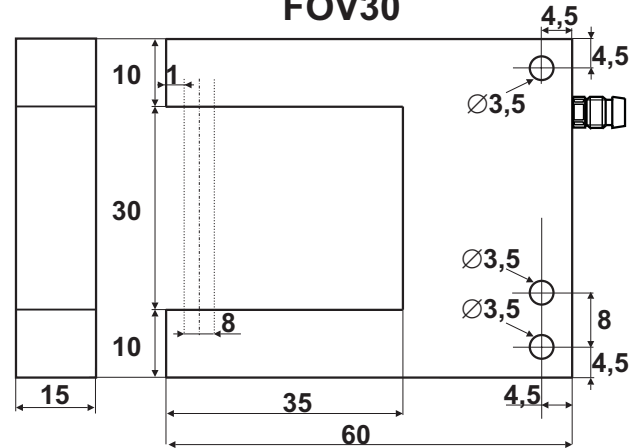
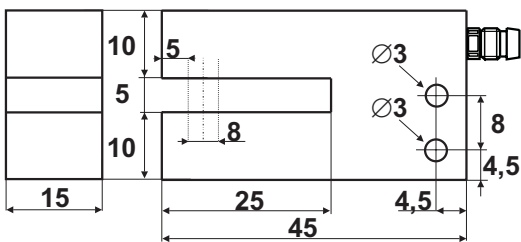
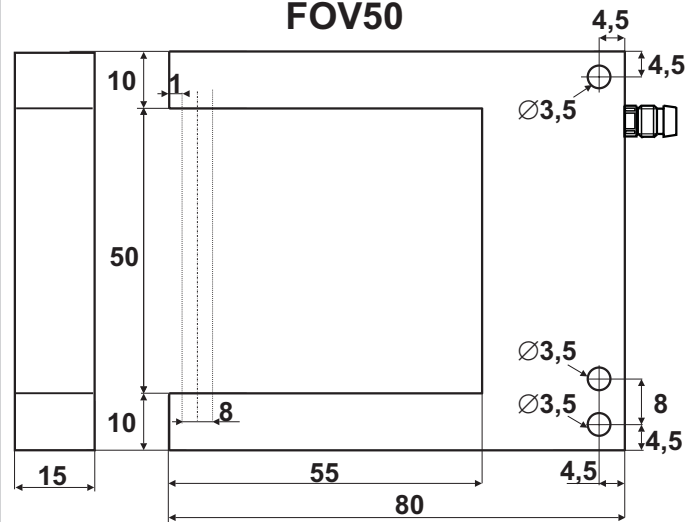
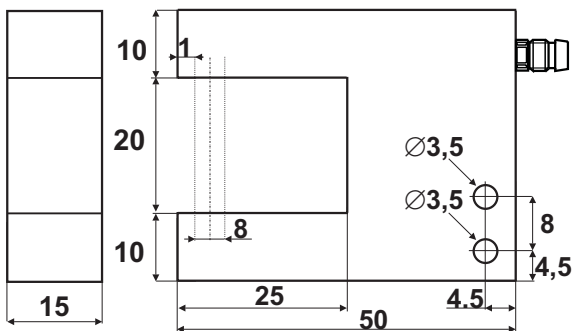
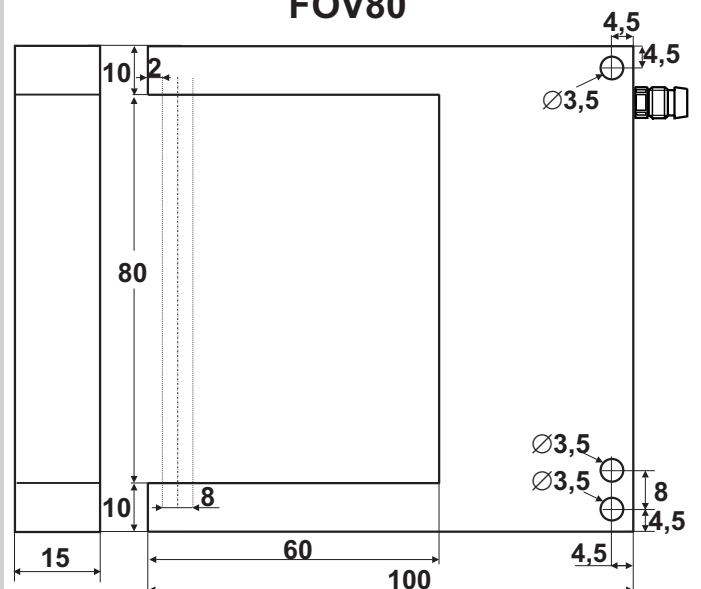
**CARATTERISTICHE ELETTRICHE**
**ELECTRICAL FEATURES**
**VERSIONE IN C.C.**
**D.C. TYPE**

ALIMENTAZIONE	10 ÷ 30 Vdc	SUPPLY VOLTAGE
ONDULAZIONE RESIDUA	≤ 10%	RIPPLE
ASSORBIMENTO	< 50 mA	POWER CONSUMPTION
CARICO MASSIMO	200 mA	MAXIMUM LOAD
CADUTA DI TENSIONE	≤ 2,5V@200mA	VOLTAGE DROP
PROTEZIONE C.C.	SI/YES	SHORT CIRCUIT PROOF
PROTEZIONE INVERSIONE DI POLARITA'	SI/YES	POLARITY REVERSAL PROTECTION
COMPATIBILITA' ELETTROMAGNETICA CE	EN 60947-5-2	CE COMPLIANCE

**CARATTERISTICHE TECNICHE**
**TECHNICAL FEATURES**

MODELLO	FISSO REG.	FOV...-... (02, 05, 20, 30, 50, 80) FOV...-...R.. (02, 30, 50, 80)	FIXED ADJ.	MODEL
DISTANZA DI RILEVAMENTO (mm)		02, 05, 20, 30, 50, 80 mm		SENSING DISTANCE (mm)
EMISSIONE		IR MODULATO 880 nm – PULSED IR 880 nm		EMISSION
FREQUENZA DI COMMUTAZIONE MASSIMA		10 kHz		MAXIMUM WORKING FREQUENCY
TEMPERATURA DI LAVORO		-10°C ÷ 50°C		WORKING TEMPERATURE
TEMPERATURA DI STOCCAGGIO		-25°C ÷ 70°C		STORAGE TEMPERATURE
MATERIALE CORPO METALLICO		ALLUMINIO / ALLUMINIUM		METAL BODY MATERIAL
MATERIALE LENTI		PMMA		LENSES MATERIAL
GRADO DI PROTEZIONE		IP65		PROTECTION RATING

**COLLEGAMENTI**
**CONNECTIONS**
**CAVO/ CABLE  
3 FILI C.C. / 3 WIRES D.C.**

**CAVO/ CABLE  
3 FILI C.C. / 3 WIRES D.C.**

**CAVO/ CABLE  
4 FILI C.C. / 4 WIRES D.C.**

**CONNETTORE M8 - 3 POLI  
M8 CONNECTOR - 3 POLES**

**CONNETTORE M8 - 4 POLI  
M8 CONNECTOR - 4 POLES**

**CONNETTORE M12 - 4 POLI  
M12 CONNECTOR - 4 POLES**


**FOV02**

**FOV30**

**FOV05**

**FOV50**

**FOV20**

**FOV80**


**ELENCO PRODOTTI**
**PRODUCTS LIST**
**FORCELLA 2 mm**
**2 mm FORK**

USCITA OUTPUT	CAVO CABLE	CONNETTORE M8 M8 CONNECTOR	CONNETTORE M12 M12 CONNECTOR
PNP-NO	FOV02P-NO	FOV02P-NOV6	FOV02P-NOC5
PNP-NC	FOV02P-NC	FOV02P-NCV6	FOV02P-NCC5
NPN-NO	FOV02N-NO	FOV02N-NOV6	FOV02N-NOC5
NPN-NC	FOV02N-NC	FOV02N-NCV6	FOV02N-NCC5
PNP/NPN-NO	FOV02PN-NO	FOV02PN-NOV8	FOV02PN-NOC5
PNP/NPN-NC	FOV02PN-NC	FOV02PN-NCV8	FOV02PN-NCC5

**FORCELLA 2 mm REGOLABILE**
**2 mm ADJUSTABLE FORK**

USCITA OUTPUT	CAVO CABLE	CONNETTORE M8 M8 CONNECTOR	CONNETTORE M12 M12 CONNECTOR
PNP-NO	FOV02P-NOR	FOV02P-NORV6	FOV02P-NORC5
PNP-NC	FOV02P-NCR	FOV02P-NCRV6	FOV02P-NCRC5
NPN-NO	FOV02N-NOR	FOV02N-NORV6	FOV02N-NORC5
NPN-NC	FOV02N-NCR	FOV02N-NCRV6	FOV02N-NCRC5
PNP/NPN-NO	FOV02PN-NOR	FOV02PN-NORV8	FOV02PN-NORC5
PNP/NPN-NC	FOV02PN-NCR	FOV02PN-NCRV8	FOV02PN-NCRC5

**FORCELLA 5 mm**
**5 mm FORK**

USCITA OUTPUT	CAVO CABLE	CONNETTORE M8 M8 CONNECTOR	CONNETTORE M12 M12 CONNECTOR
PNP-NO	FOV05P-NO	FOV05P-NOV6	FOV05P-NOC5
PNP-NC	FOV05P-NC	FOV05P-NCV6	FOV05P-NCC5
NPN-NO	FOV05N-NO	FOV05N-NOV6	FOV05N-NOC5
NPN-NC	FOV05N-NC	FOV05N-NCV6	FOV05N-NCC5

**FORCELLA 20 mm**
**20 mm FORK**

USCITA OUTPUT	CAVO CABLE	CONNETTORE M8 M8 CONNECTOR	CONNETTORE M12 M12 CONNECTOR
PNP-NO	FOV20P-NO	FOV20P-NOV6	FOV20P-NOC5
PNP-NC	FOV20P-NC	FOV20P-NCV6	FOV20P-NCC5
NPN-NO	FOV20N-NO	FOV20N-NOV6	FOV20N-NOC5
NPN-NC	FOV20N-NC	FOV20N-NCV6	FOV20N-NCC5

**FORCELLA 30 mm**
**30 mm FORK**

USCITA OUTPUT	CAVO CABLE	CONNETTORE M8 M8 CONNECTOR	CONNETTORE M12 M12 CONNECTOR
PNP-NO	FOV30P-NO	FOV30P-NOV6	FOV30P-NOC5
PNP-NC	FOV30P-NC	FOV30P-NCV6	FOV30P-NCC5
NPN-NO	FOV30N-NO	FOV30N-NOV6	FOV30N-NOC5
NPN-NC	FOV30N-NC	FOV30N-NCV6	FOV30N-NCC5

**FORCELLA 30 mm REGOLABILE**
**30 mm ADJUSTABLE FORK**

<b>USCITA OUTPUT</b>	<b>CAVO CABLE</b>	<b>CONNETTORE M8 M8 CONNECTOR</b>	<b>CONNETTORE M12 M12 CONNECTOR</b>
<b>PNP-NO</b>	FOV30P-NOR	FOV30P-NORV6	FOV30P-NORC5
<b>PNP-NC</b>	FOV30P-NCR	FOV30P-NCRV6	FOV30P-NCRC5
<b>NPN-NO</b>	FOV30N-NOR	FOV30N-NORV6	FOV30N-NORC5
<b>NPN-NC</b>	FOV30N-NCR	FOV30N-NCRV6	FOV30N-NCRC5

**FORCELLA 50 mm**
**50 mm FORK**

<b>USCITA OUTPUT</b>	<b>CAVO CABLE</b>	<b>CONNETTORE M8 M8 CONNECTOR</b>	<b>CONNETTORE M12 M12 CONNECTOR</b>
<b>PNP-NO</b>	FOV50P-NO	FOV50P-NOV6	FOV50P-NOC5
<b>PNP-NC</b>	FOV50P-NC	FOV50P-NCV6	FOV50P-NCC5
<b>NPN-NO</b>	FOV50N-NO	FOV50N-NOV6	FOV50N-NOC5
<b>NPN-NC</b>	FOV50N-NC	FOV50N-NCV6	FOV50N-NCC5

**FORCELLA 50 mm REGOLABILE**
**50 mm ADJUSTABLE FORK**

<b>USCITA OUTPUT</b>	<b>CAVO CABLE</b>	<b>CONNETTORE M8 M8 CONNECTOR</b>	<b>CONNETTORE M12 M12 CONNECTOR</b>
<b>PNP-NO</b>	FOV50P-NOR	FOV50P-NORV6	FOV50P-NORC5
<b>PNP-NC</b>	FOV50P-NCR	FOV50P-NCRV6	FOV50P-NCRC5
<b>NPN-NO</b>	FOV50N-NOR	FOV50N-NORV6	FOV50N-NORC5
<b>NPN-NC</b>	FOV50N-NCR	FOV50N-NCRV6	FOV50N-NCRC5

**FORCELLA 80 mm**
**80 mm FORK**

<b>USCITA OUTPUT</b>	<b>CAVO CABLE</b>	<b>CONNETTORE M8 M8 CONNECTOR</b>	<b>CONNETTORE M12 M12 CONNECTOR</b>
<b>PNP-NO</b>	FOV80P-NO	FOV80P-NOV6	FOV80P-NOC5
<b>PNP-NC</b>	FOV80P-NC	FOV80P-NCV6	FOV80P-NCC5
<b>NPN-NO</b>	FOV80N-NO	FOV80N-NOV6	FOV80N-NOC5
<b>NPN-NC</b>	FOV80N-NC	FOV80N-NCV6	FOV80N-NCC5

**FORCELLA 80 mm REGOLABILE**
**80 mm ADJUSTABLE FORK**

<b>USCITA OUTPUT</b>	<b>CAVO CABLE</b>	<b>CONNETTORE M8 M8 CONNECTOR</b>	<b>CONNETTORE M12 M12 CONNECTOR</b>
<b>PNP-NO</b>	FOV80P-NOR	FOV80P-NORV6	FOV80P-NORC5
<b>PNP-NC</b>	FOV80P-NCR	FOV80P-NCRV6	FOV80P-NCRC5
<b>NPN-NO</b>	FOV80N-NOR	FOV80N-NORV6	FOV80N-NORC5
<b>NPN-NC</b>	FOV80N-NCR	FOV80N-NCRV6	FOV80N-NCRC5

**Altri prodotti**

- interruttori di prossimità induttivi;
- interruttori di prossimità capacitivi;
- interruttori di prossimità magnetici;
- interruttori di prossimità fotoelettrici;
  
- connettori e cassette di connessione per sensori;
  
- encoder incrementali ed assoluti;
  
- alimentatori / interfacce per sensori;
- alimentatori da rete e da secondario per uso generico;
  
- voltmetri, amperometri, contagiri, visualizzatori a pannello;
- contaimpulsi mono e bidirezionali, contaproduzione, contagiri;
- termometri e termoregolatori
  
- schede logiche programmabili per uso OEM;
  
- pulsanteria e finecorsa meccanici;

**Other products:**

- *inductive proximity switches;*
- *capacitive proximity switches;*
- *magnetic proximity switches;*
- *photo-electric sensors & proximity switches;*
  
- *connectors & connection boxes for sensor;*
  
- *incremental & absolute encoders;*
  
- *supply units / interfaces for sensors;*
- *power supply units for general purpose;*
  
- *voltmeters, ammeters, revolution counters, panel displays;*
- *counters mono & bi-directional, timers, revolution counters;*
- *thermometers & temperature controllers;*
  
- *OEM programmable logic cards;*
  
- *push-button & mechanical limit switches;*