

PRINCIPALI CARATTERISTICHE

Serie encoder standard \varnothing 63 per ambienti industriali con ottima resistenza meccanica, possibilità di alto carico radiale ed assiale sull'albero.

Montaggio meccanico mezzo flangia o servograffe.

- Risoluzioni fino a 25000 ppr con zero
- Varie configurazioni elettroniche disponibili
- Alimentazione fino a 28 V DC
- Frequenza di esercizio fino a 300 kHz
- Uscita cavo o connettore
- Varie flangiature disponibili
- Velocità di rotazione fino a 6000 RPM
- Grado di protezione fino a IP 66



CODICE DI ORDINAZIONE

ER 63 A M* 1000 Z 5/28 P 6 X 6 M R . XXX

SERIE
encoder incrementale
serie **EL**
encoder incrementale
serie **ER**

DIMENSIONE
mm **63**

TIPO
flangia sincrona \varnothing 31.75 mm **A**
flangia quadra centraggio \varnothing 31.75 mm **D**
flangia quadra centraggio \varnothing 50 mm **E**

COPERCHIO METALLICO
M

* aggiungere nella sigla solo per il coperchio metallico

RISOLUZIONE
ppr da **1** a **25000**

N.B.: per disponibilità impulsi vedi tabella o contattare direttamente i nostri uffici

IMPULSO DI ZERO
senza impulso di zero **S**
con impulso di zero **Z**

TENSIONE DI ALIMENTAZIONE
(solo con elettronica L) 5 V DC **5**
(solo con elettronica L o PC) 8 ... 24 V DC **8/24**
5 ... 28 V DC **5/28**

VARIANTE
XXX variante particolare del Cliente

DIREZIONE DI USCITA
A assiale
R radiale

TIPO DI USCITA
P uscita cavo (lunghezza standard 1,5 m)
M connettore MS 3106 E 16S-1S o 18-1S
J connettore JMSP 1607 F o 1610 F

VELOCITÀ DI ROTAZIONE MAX
3 3000 rpm
6 6000 rpm

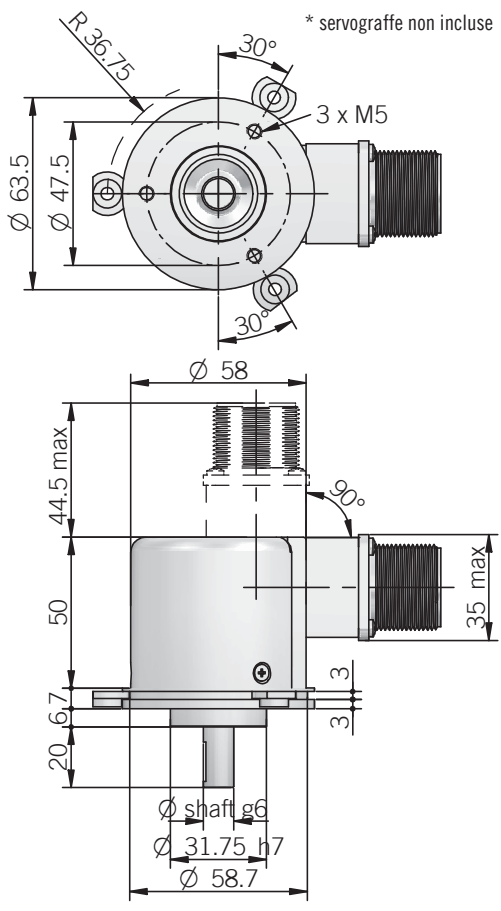
N.B.: con grado di protezione S 3000 giri MAX

GRADO DI PROTEZIONE
X IP 54
S IP 66

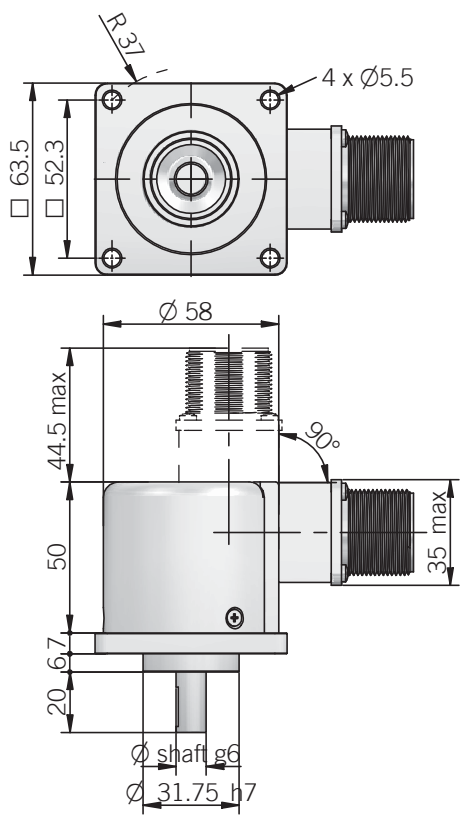
DIAMETRO ALBERO
8 mm
9 \varnothing 9,52 (3/8") mm
10 mm

INTERFACCIA ELETTRONICA DI USCITA
N NPN
C NPN open collector
P push-pull
PC push-pull protetto (AEIC-7272)
L line driver

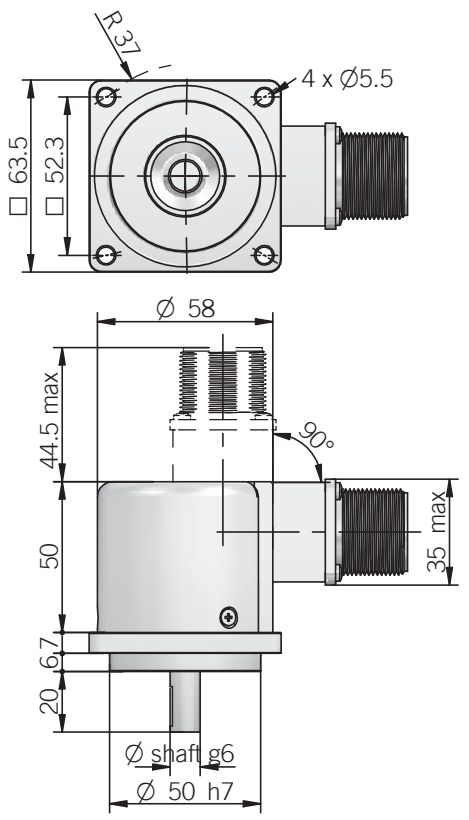
EL - ER 63 A



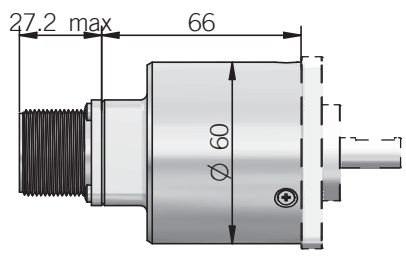
EL - ER 63 D



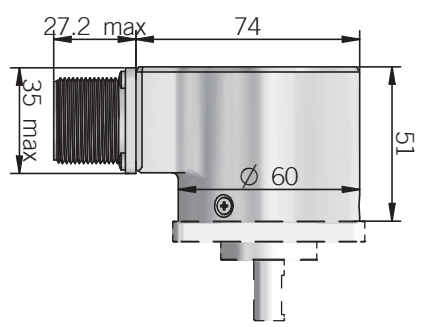
EL - ER 63 E



Ingombro con coperchio metallico uscita assiale



Ingombro con coperchio metallico uscita radiale



Caratteristiche elettroniche

Risoluzione	da 1 a 25000 ppr
Tensione di alimentazione	5 V DC \pm 10% 5 ... 28 V DC \pm 5% 8 ... 24 V DC \pm 5% (con protezione inversione)
Potenza assorbita a vuoto	800 mW
Corrente di carico max	50 mA per canale 20 mA per canale (line driver)
Interfaccia elettronica di uscita	NPN NPN open collector push-pull line driver
Frequenza di utilizzo max	300 kHz
Direzione di conteggio	A in anticipo su B con rotazione in senso orario (vista lato albero)
Compatibilità elettromagnetica	IEC 61000-6-2 IEC 61000-6-4

Risoluzioni serie ER

100 - 120 - 128 - 150 - 200 - 240 - 250 - 256 - 300 - 360 - 400 - 480 - 500 - 512 - 600 - 625 - 720 - 750 - 800 - 900 - 1000 - 1024 - 1200 - 1250 - 1440 - 1500 - 1600 - 1800 - 2000 - 2048 - 2500

Risoluzioni serie EL

1 - 2 - 4 - 5 - 10 - 15 - 16 - 20 - 25 - 30 - 32 - 40 - 50 - 60 - 70 - 80 - 90 - 160 - 180 - 350 - 450 - 660 - 700 - 3000 - 3600 - 4000 - 4096 - 5000 - 6000 - 7200 - 7500 - 8000 - 8192 - 9000 - 10000 - 10240 - 12000 - 14400 - 15000 - 16000 - 16384 - 18000 - 20000 - 20480 - 25000

Connessioni

Funzione	Uscita cavo N / C / P	Uscita cavo Line driver	Uscita J7 N / C / P	Uscita J7 Line Driver senza Zero	Uscita M7 N / C / P	Uscita M7 Line Driver senza Zero	Uscita J10 Line Driver con Zero	Uscita M10 Line Driver con Zero
+V DC	rosso	rosso	6	4	F	D	4 - 5	D - E
0 V	nero	nero	1	6	A	F	6	F
Ch. A	verde	verde	3	1	C	A	1	A
Ch. A-	/	marrone	/	3	/	C	7	G
Ch. B	giallo	giallo	5	2	E	B	2	B
Ch. B-	/	arancione	/	5	/	E	8	H
Ch. Z	blu	blu	4	/	D	/	3	C
Ch. Z-	/	bianco	/	/	/	/	9	I
\equiv	shield	shield	7	7	G	G	10	J

Caratteristiche meccaniche

Diametro albero	\varnothing 8 / 9,52 (3/8") / 10 mm
Grado di protezione	IP 54 (IEC 60529) IP 66 (IEC 60529)
Velocità di rotazione max	3000 rpm 6000 rpm (solo con IP 54)
Carichi ammessi sull'albero	200 N (20 kgf)
Shock	50 G, 11 ms fino a 2500 ppr (IEC 60068-2-27) 20 G, 11 ms da 3000 ppr (IEC 60068-2-27)
Vibrazioni	10 G, 10 ... 2000 Hz (IEC 60068-2-6)
Materiale corpo	alluminio EN-AW 2011
Materiale albero	acciaio inox 1.4305 / AISI 303
Materiale custodia	PA 66 rinforzata con fibra di vetro / alluminio verniciato
Cuscinetti	2 cuscinetti a sfera
Vita cuscinetti	10 ⁹ rivoluzioni
Temperatura di funzionamento	-10° ... +60°C versione EL -20° ... +70°C versione ER
Temperatura di immagazzinamento	-25° ... +70°C
Peso	350 g