

DAT 205 3W



CARATTERISTICHE

- Ingresso da sensore tipo potenziometro
- Valori di Zero e Span regolabili tramite potenziometro
- Regolazioni di Zero e Span indipendenti
- Uscita in tensione o corrente
- Comando di abilitazione/disabilitazione uscita (SEL)
- Elevata precisione
- EMC conforme – Marchio CE
- Adatto al montaggio su binario DIN conforme a EN-50022 ed EN-50035

DESCRIZIONE GENERALE

Il convertitore DAT 205 3W è progettato per fornire in uscita un segnale linearizzato in tensione o corrente proporzionale con la variazione di resistenza del potenziometro connesso al suo ingresso; per effettuare la misura, ai capi del sensore viene fornita una tensione di riferimento di 1 Vcc.

Le regolazioni dei valori di inizio e fondo scala vengono eseguite utilizzando i potenziometri di ZERO e SPAN presenti sul lato frontale del dispositivo; tali regolazioni sono tra loro indipendenti.

Nel caso in cui vi sia la necessità di collegare più moduli ad un unico ingresso A/D è disponibile il comando di SEL che permette di abilitare l' uscita del modulo desiderato ponendo l' uscita dei moduli rimanenti in uno stato di alta impedenza.

Il DAT 205 3W è conforme alla direttiva 2004/108/CE sulla compatibilità elettromagnetica.

Esso è alloggiato in un contenitore plastico di 17 mm di spessore da binario DIN conforme agli standard EN-50022 ed EN-50035 .

ISTRUZIONI DI IMPIEGO

Il convertitore DAT 205 3W deve essere alimentato con una tensione continua compresa tra i valori di 18 V e 30 V che deve essere applicata tra i morsetti G (+V) e H (GND).

Il segnale di uscita in tensione o corrente è misurabile come illustrato nella sezione "Collegamenti lato uscita".

Il segnale di uscita è misurabile tra i morsetti F (OUT V/I) e H (GND).

Il segnale di SEL deve essere collegato tra i morsetti E (SEL) e H (GND); nel caso in cui si voglia lasciare il dispositivo in condizione di misura il morsetto E può essere lasciato aperto o collegato direttamente al morsetto H (GND).

Le connessioni di ingresso devono essere effettuate in base a quanto indicato nella sezione "Collegamenti lato ingresso".

Gli estremi del sensore devono essere collegati ai morsetti B ed A , mentre il filo centrale deve essere collegato al morsetto C.

L' eventuale calibrazione del dispositivo deve essere eseguita per mezzo delle due regolazioni di ZERO (calibrazione valore di inizio scala) e SPAN (calibrazione valore di fondo scala). Per questa operazione, fare riferimento alla sezione " Calibrazione DAT205 3W " .

Per le modalità di installazione fare riferimento alla sezione "Istruzioni per l' installazione".

SPECIFICHE TECNICHE (Tipiche a 25 °C e nelle condizioni nominali)

Ingresso

Tipo di sensore	Potenziometro
Resistenza del potenziometro	Valore nominale minimo = 1 K Ω ; Valore nominale massimo = 10 K Ω .
Tensione ai capi del potenziometro	1 Vcc

Uscita

Segnale di uscita	4 \div 20 mA, 0 \div 20 mA o 0 \div 10 V
Massimo segnale di uscita	15 V o 25 mA
Resistenza di carico (Rload)	Uscita in corrente: \leq 500 Ω Uscita in tensione : \geq 2 K Ω
Tempo di risposta (dal 10 al 90 % del f.s.)	500 ms

Comando di SEL

Abilitazione uscita	5 \div 30 Vcc
Disabilitazione uscita	0 Vcc o aperto

Prestazioni

Errore di calibrazione	\pm 0,1 % del f.s.
Errore di linearità (*)	\pm 0,1 % del f.s.
Deriva termica	0,02 % del fondo scala/ $^{\circ}$ C
Tensione di alimentazione (**)	18 \div 30 Vcc
Consumo di corrente	Uscita in corrente: 30 mA max. Uscita in tensione: 10 mA max.
EMC (per gli ambienti industriali)	Immunità: EN 61000-6-2; Emissione : EN 61000-6-4.
Temperatura di funzionamento	-20 \div 70 $^{\circ}$ C
Temperatura di immagazzinaggio	-40 \div 85 $^{\circ}$ C
Umidità relativa (senza condensa)	0 \div 90%
Peso	50 g circa

(*)inclusivo di isteresi e variazioni della tensione di alimentazione

(**) internamente protetto contro le inversioni di polarità

ISTRUZIONI PER L' INSTALLAZIONE

Il dispositivo DAT205 3W è adatto al montaggio su binario DIN in posizione verticale. Occorre installare il dispositivo in un luogo non sottoposto a vibrazioni.

Si raccomanda inoltre di non far passare il cablaggio in prossimità di cavi per segnali di potenza.

CALIBRAZIONE DAT 205 3W

Calibrazione valore di inizio scala:

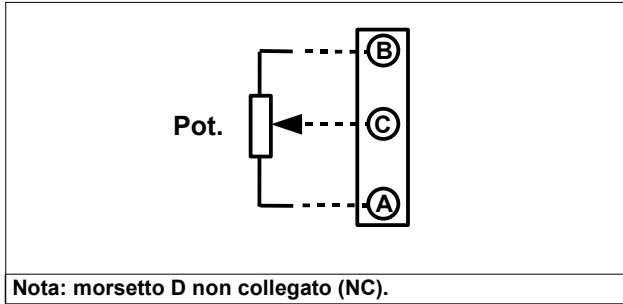
Collegare il morsetto C al morsetto A e regolare il valore minimo di uscita con il potenziometro di ZERO.

Calibrazione valore di fondo scala:

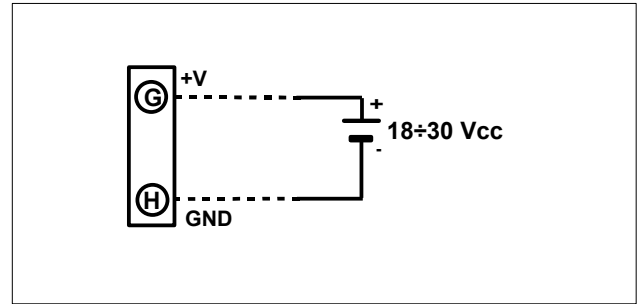
Collegare il morsetto C al morsetto B e regolare il valore massimo di uscita con il potenziometro di SPAN.

COLLEGAMENTI DAT205 3W

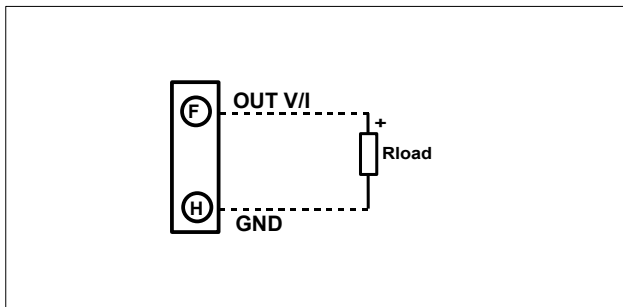
COLLEGAMENTI LATO INGRESSO



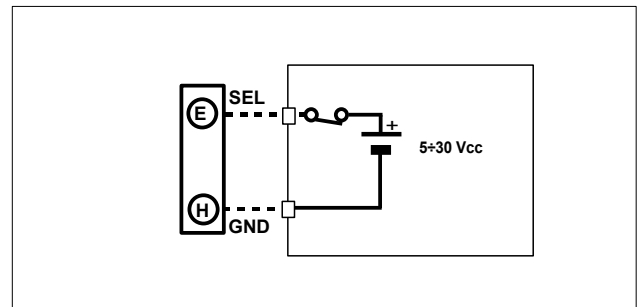
COLLEGAMENTI LATO ALIMENTAZIONE



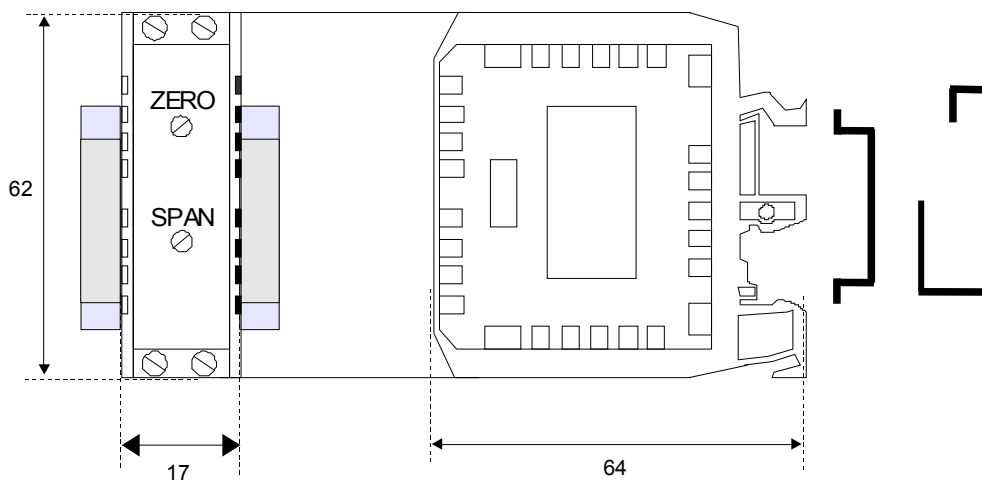
COLLEGAMENTI LATO USCITA



COLLEGAMENTO SEL



DIMENSIONI (mm) & REGOLAZIONI



COME ORDINARE

Il DAT 205 3W viene fornito per la connessione di potenziometri con valore nominale da 1 a 10 K Ω .

CODICE D'ORDINE: DAT205 3W

Valore di uscita