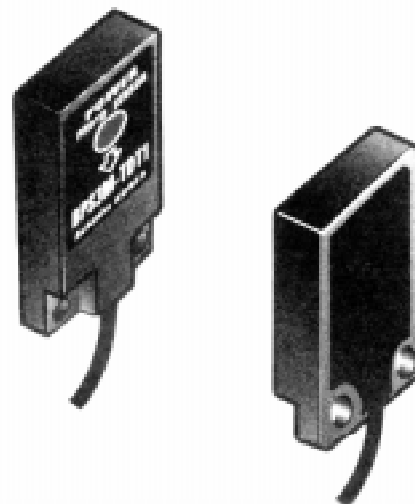


CARACTERISTICAS

- Barrera por oposición
- Tamaño miniatura ultradelgado (28 x 16 x 7,5 mm)
- Salida a colector abierto PNP o NPN
- Gran alcance (3 m)
- Protegido contra inversión de polaridad y corto circuito
- Respuesta rápida (1 mseg máx.)
- Alimentación 12 a 24 VCC
- Protección IP67



ESPECIFICACIONES

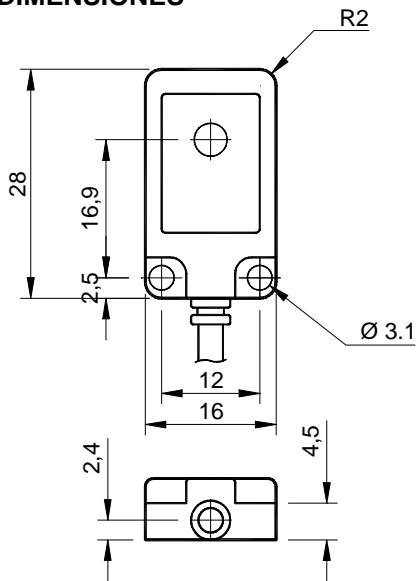
TIPO	OPOSICION	
MODELO	BPS3M-TDT	BPS3M-TDT-P
DISTANCIA	3 m	
MATERIAL DETECTABLE	Opaco Ø10mm mín.	
TIEMPO DE RESPUESTA	1 ms máx	
ALIMENTACION	12 a 24 VCC ± 10% (ripple 10% pap máx.)	
CONSUMO	20 mA máx.	
FUENTE LUMINOSA	LED infrarrojo	
MODO OPERACION	Normal Abierto	
SALIDA DE CONTROL	Colector abierto NPN Tensión: 30 V máx; corriente 100 mA máx.	Colector abierto PNP Tensión: Alimentación -2.5 V mín; corriente 100 mA máx.
PROTECCION	Contra inversión de polaridad y corto circuito	
INDICACION	Emisor: Indicador de alimentación: LED rojo Receptor : Indicador de operación: LED rojo	
CONEXION	Con cable; Emisor 2xØ3mm, Receptor 3xØ3mm, Longitud 2 m	
RESISTENCIA DE AISLACION	20 MΩ mínimo (a 500 VCC)	
INMUNIDAD AL RUIDO	Pulsos de 1µseg ± 240 V sobre alimentación	
RIGIDEZ DIELECTRICA	500 VCA 50/60 Hz durante 1 minuto	
VIBRACION	1,5 mm en cada una de las direcciones X, Y, Z durante 2 horas (10 a 55 Hz)	
SHOCK	500 m/s ² (50G) en las direcciones X, Y, Z 3 veces	
LUZ AMBIENTAL	Luz solar: 11000 Lux; lámpara incandescente: 3000 Lux máx.	
TEMPERATURA	Operación: -20 a 65° C sin formación de hielo Almacenamiento -25 a 70° C	
HUMEDAD	35 a 85% RH; almacenamiento: 35 a 90% RH	
GRADO DE PROTECCION	IP67 (Según IEC)	
MATERIALES	Caja: PC	
PESO	66 gr.	

SERIE BPS3M

SENSOR FOTOELECTRICO MINIATURA

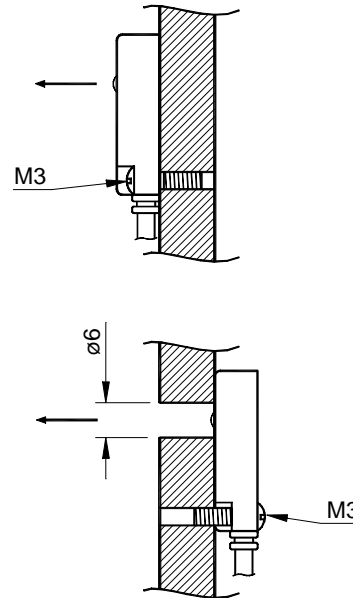
Autonics

DIMENSIONES



Dimensiones en mm

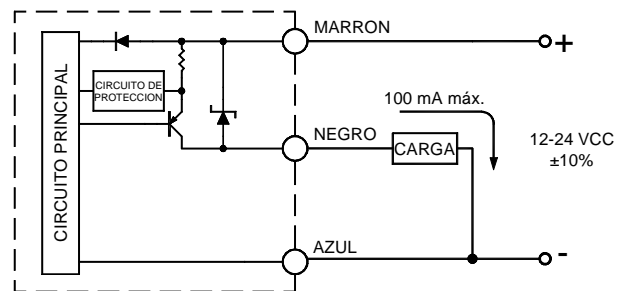
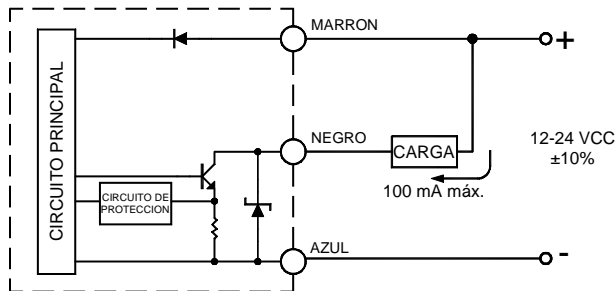
MONTAJE



CIRCUITO DE SALIDA

BPS3M-TDT (NPN)

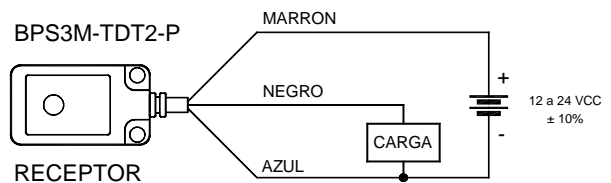
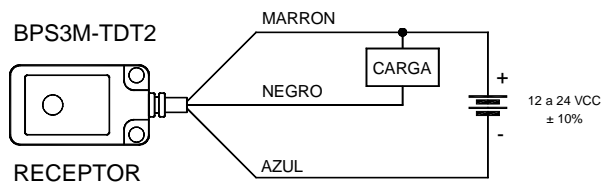
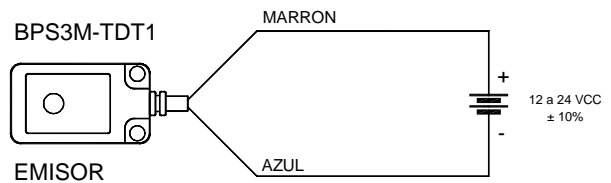
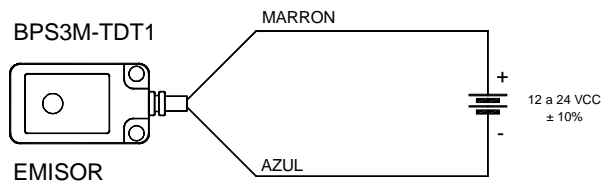
BPS3M-TDT-P (PNP)



CONEXIONES

NPN

PNP



Representante exclusivo:

SILGE ELECTRONICA S.A.

Av. Mitre 950-(1602) Florida-Buenos Aires-ARGENTINA
Tel: 4730-1001 FAX : 4760-4950 email:ventas@silge.com.ar