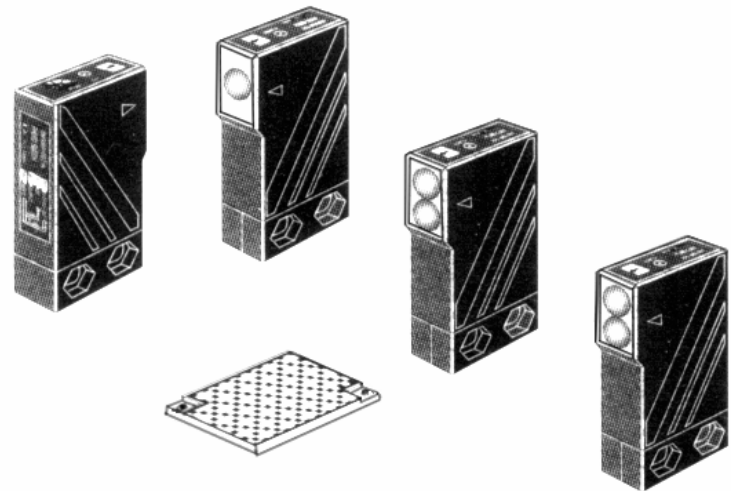


- Protegidos contra inversión de polaridad y exceso de corriente
- Respuesta rápida: 1 mseg máximo
- Salidas a transistor NPN o PNP
- Regulación de sensibilidad
- Dimensiones reducidas
- Seleccionable NA/NC



ESPECIFICACIONES

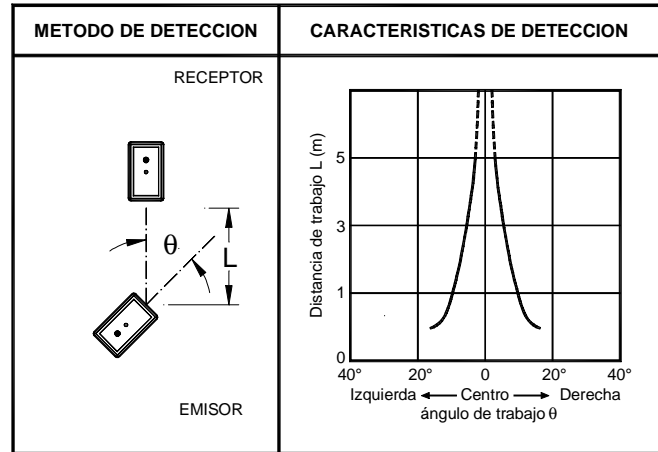
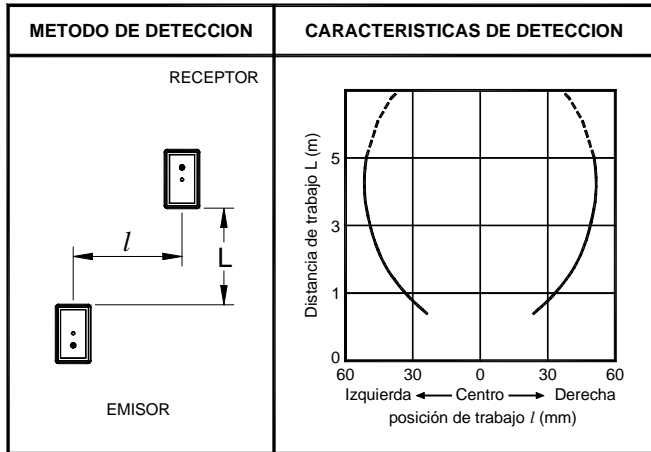
TIPO		OPOSICION	RETROREFLECTIVO	REFLEXION DIRECTA	
				DIFUSO	ESTRECHO
MODELO	Salida NPN	BMS5M - TDT	BMS2M - MDT	BMS300 - DDT	BMS200 - DDTN
	Salida PNP	BMS5M - TDT-P	BMS2M - MDT-P	BMS300 - DDT-P	BMS200 - DDTN-P
DISTANCIA		5 m	0,1 a 2 m	300 mm ⁽¹⁾	200 mm ⁽²⁾
MATERIAL DETECTABLE		Opaco Ø 10mm mín.	Opaco Ø 60mm mín.	Opaco, traslúcido, transparente	
HISTERESIS					Max. 15 %
TIEMPO DE RESPUESTA		1 ms máx.			
ALIMENTACION		12 a 24 VCC ± 10% (ripple 10% pap máx.)			
CONSUMO		45 mA máx.	40 mA máx.		
FUENTE LUMINOSA		LED infrarrojo			
SENSIBILIDAD		Ajustable			
MODO OPERACION		NA / NC seleccionable			
SALIDA DE CONTROL		Colector abierto NPN; Tensión: 30 VCC máx; Corriente 200 mA máx.; Tensión residual: 1 V máx Colector abierto PNP; Tensión: Alimentación-2,5 V mín; Corriente 200 mA máx.			
PROTECCION		Contra inversión de polaridad y corto circuito			
INDICACION		Operación: LED rojo; Alimentación: LED rojo (BMS5M-TDT1)			
CONEXION		Mediante Cable 4 conductores; Ø 4,8 mm, longitud 2 m			
RESISTENCIA DE AISLACION		20 MΩ mínimo (a 500 VCC)			
INMUNIDAD AL RUIDO		Pulsos de 1µseg ± 240 V sobre alimentación			
RIGIDEZ DIELECTRICA		1000 VCA 50/60 Hz durante 1 minuto			
VIBRACION		1,5 mm en cada una de las direcciones X, Y, Z durante 2 horas (10 a 55 Hz)			
SHOCK		500 m/s ² (50G) en las direcciones X, Y, Z 3 veces			
LUZ AMBIENTAL		Luz solar: 11000 Lux máx; lámpara incandescente: 3000 Lux máx.			
TEMPERATURA		Operación: -10 a 60° C sin formación de hielo, almacenamiento -25 a 70° C			
HUMEDAD		35 a 85% RH; almacenamiento: 35 a 95% RH			
MATERIALES		Caja: ABS, Lentes: acrílico			
PESO		200 gr.	110 gr.	110 gr	
ACCESORIOS	INDIVIDUAL	-----	Reflector (MS-2)	-----	
	COMUN	Escuadra de Montaje, tuercas y tornillos de fijación			

(1) Detectando objeto blanco mate de 100 x 100 mm

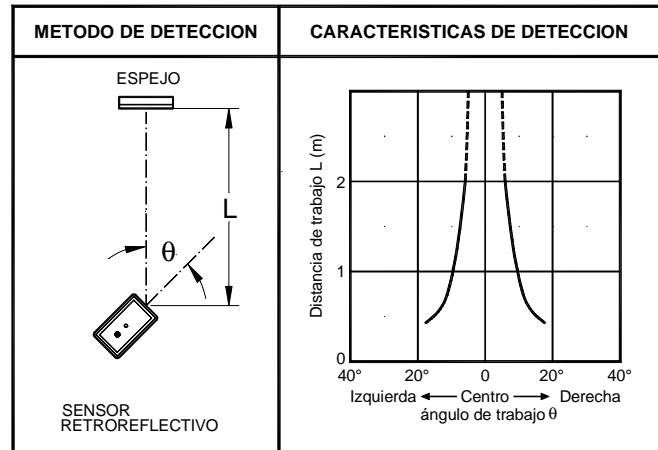
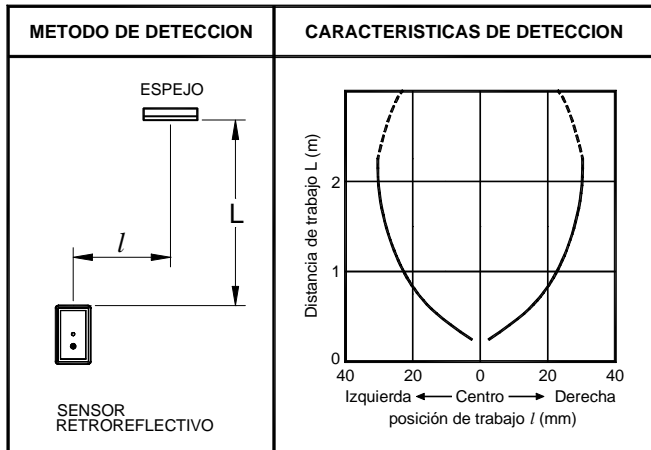
(2) Detectando objeto blanco mate de 50 x 50 mm

CURVAS CARACTERISTICAS

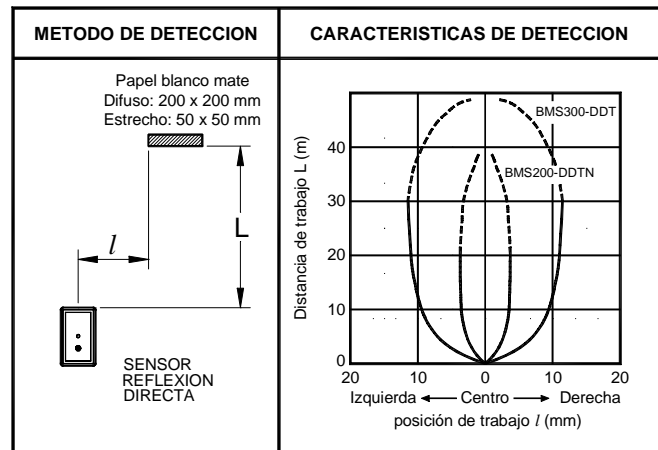
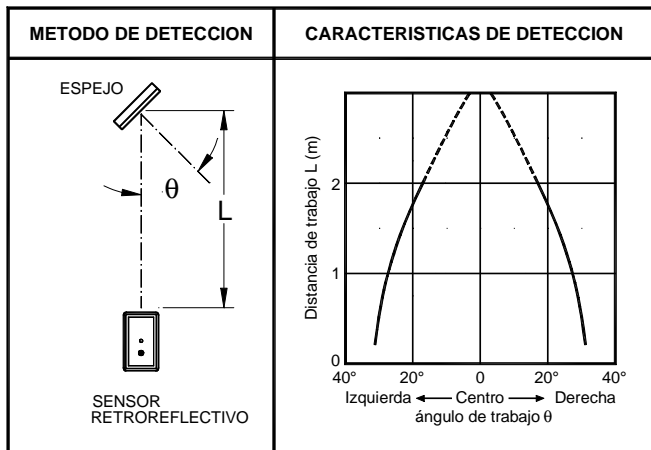
• **Oposición**



• **Retroreflectivo**



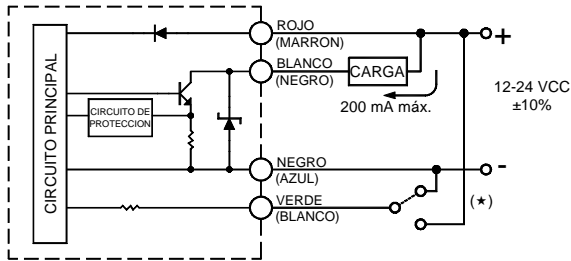
• **Reflexión directa**



CIRCUITO DE SALIDA

Salida a colector abierto NPN

Modelos Oposición: BMS5M-TDT2
 Retroreflectivo: BMS2M-MDT
 Reflexión directa: BMS300-DDT
 BMS200-DDTN

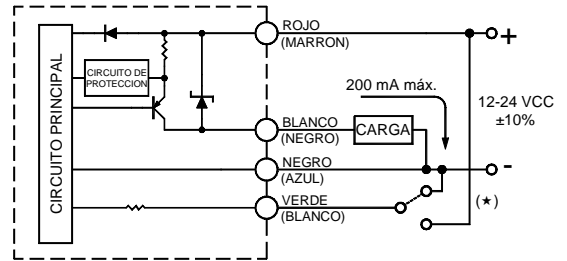


(*) Selección de salida activa con luz o con oscuridad

Activa con luz (Light ON): cable Blanco (Control) conectado a negativo
Activa con oscuridad (Dark ON): cable Blanco (Control) conectado a positivo o abierto

Salida a colector abierto PNP

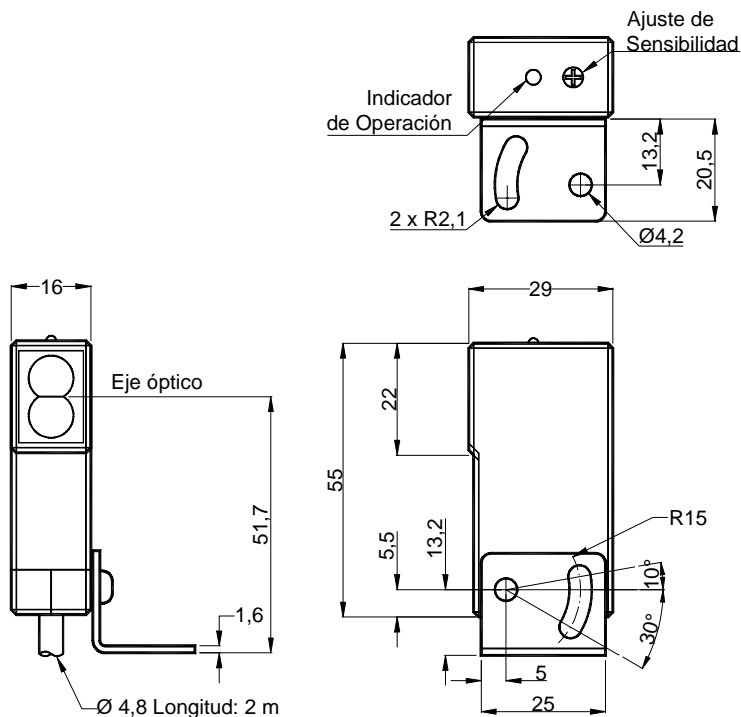
Modelos Oposición: BMS5M-TDT-P2
 Retroreflectivo: BMS2M-MDT-P
 Reflexión directa: BMS300-DDT-P
 BMS200-DDTN-PN



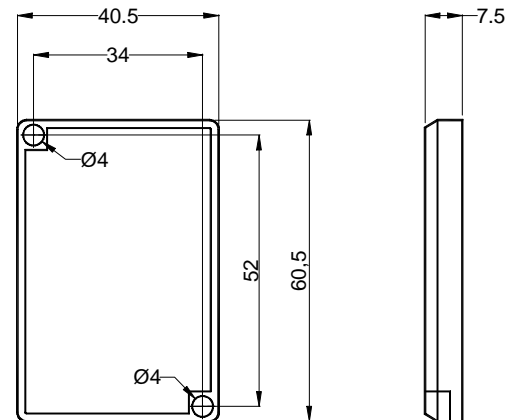
(*) Selección de salida activa con luz o con oscuridad

Activa con luz (Light ON): cable Blanco (Control) conectado a negativo
Activa con oscuridad (Dark ON): cable Blanco (Control) conectado a positivo o abierto

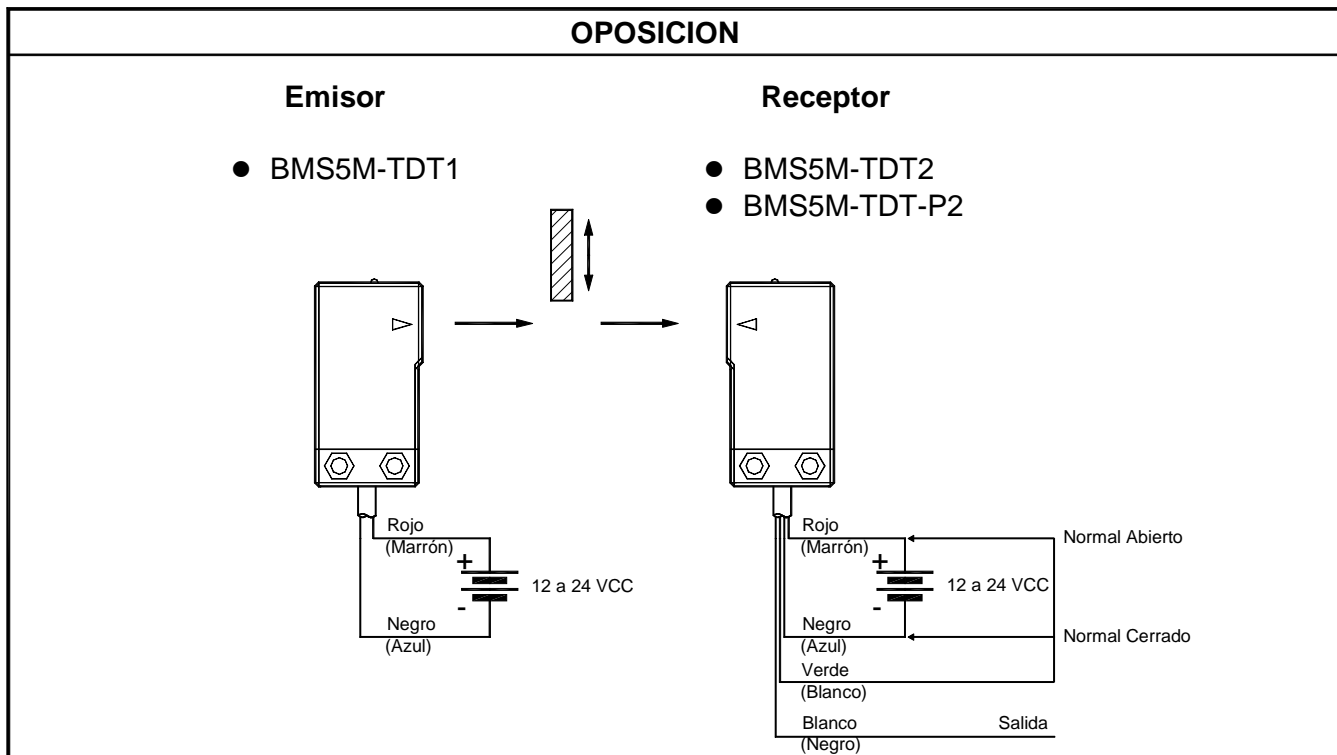
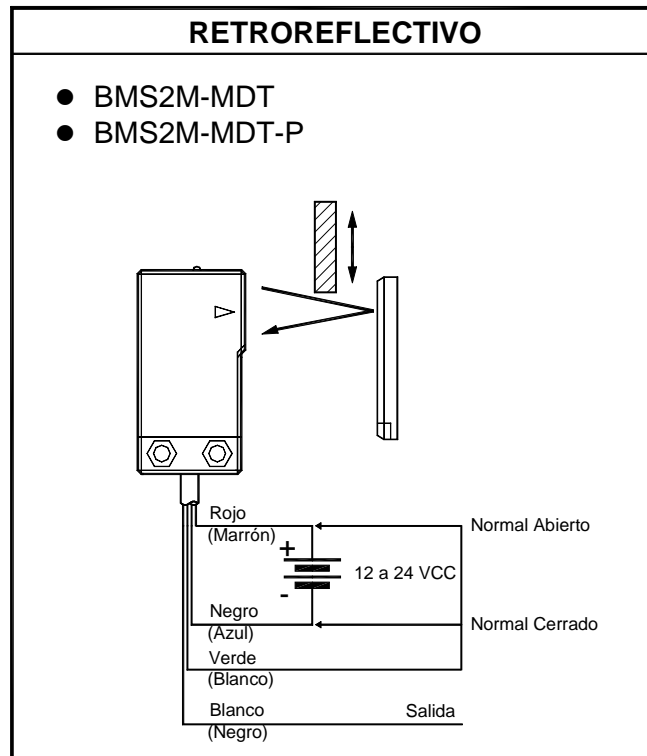
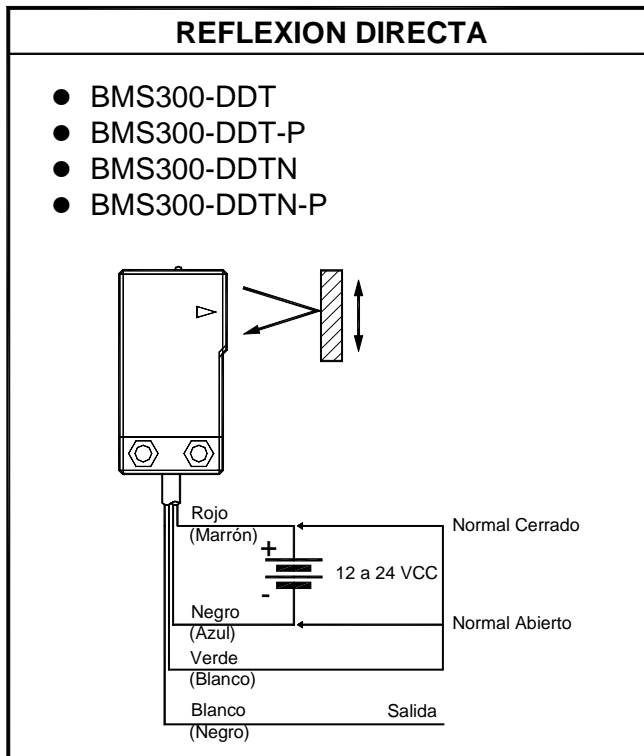
DIMENSIONES



Reflector a microprismas



CONEXIONES



Representante exclusivo:

SILGE ELECTRONICA S.A.
 Av. Mitre 950 - (1602) Florida - Buenos Aires - ARGENTINA
 Tel: 4730-1001 FAX : 4760-4950 email:ventas@silge.com.ar