

**CARACTERISTICAS**

- Reflexión directa
- Dimensiones reducidas (48 x 19 x 15 mm)
- Salida a colector abierto NPN
- Gran alcance ( 2 m )
- Protegido contra inversión de polaridad y corto circuito
- Respuesta rápida ( 1 mseg máx. )
- Alimentación 12 a 24 VCC
- Sensibilidad ajustable



**ESPECIFICACIONES**

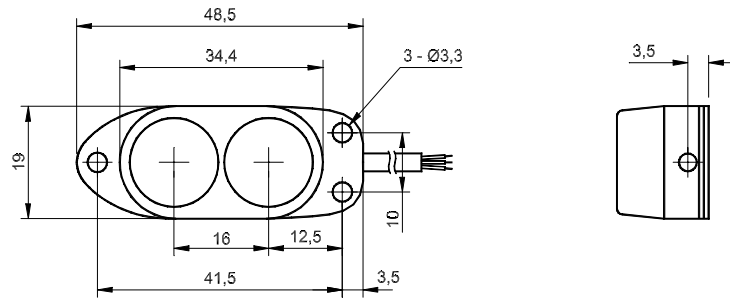
TIPO	REFLEXION DIFUSA
MODELO	BA2M-DDT
DISTANCIA	2 m
MATERIAL DETECTABLE	Materiales transparentes, translúcidos, opacos
TIEMPO DE RESPUESTA	1 ms máx
ALIMENTACION	12 a 24 VCC $\pm$ 10% (ripple 10% pap máx.)
CONSUMO	30 mA máx.
FUENTE LUMINOSA	LED infrarrojo
SENSIBILIDAD	Ajustable
MODO OPERACION	Normal Abierto
SALIDA DE CONTROL	Colector abierto NPN Tensión: 30 V máx; corriente 100 mA máx., tensión residual 1 V máx.
PROTECCION	Contra inversión de polaridad y corto circuito
INDICACION	LED bicolor (operación: rojo; estabilidad: amarillo)
CONEXION	Con cable 3x0,25 mm <sup>2</sup> ; Ø3mm, Longitud 2 m
RESISTENCIA DE AISLACION	20 MΩ mínimo (a 500 VCC )
INMUNIDAD AL RUIDO	Pulsos de 1μseg $\pm$ 240 V sobre alimentación
RIGIDEZ DIELECTRICA	1000 VCA 50/60 Hz durante 1 minuto
VIBRACION	1,5 mm en cada una de las direcciones X, Y, Z durante 2 horas (10 a 55 Hz)
SHOCK	100 m/s <sup>2</sup> (50G) en las direcciones X, Y, Z 3 veces
LUZ AMBIENTAL	Luz solar: 10000 Lux; lámpara incandescente: 3000 Lux máx.
TEMPERATURA	Operación: -25 a 55° C sin formación de hielo Almacenamiento -25 a 70° C
HUMEDAD	35 a 85% RH; almacenamiento: 35 a 90% RH
GRADO DE PROTECCION	IP50 (Según IEC)
MATERIALES	Caja: PC
PESO	50 gr.

# BA2M-DDT

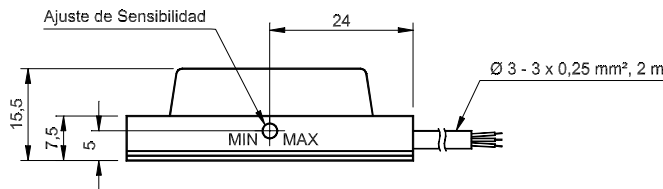
## SENSOR FOTOELECTRICO MINIATURA

# Autonics

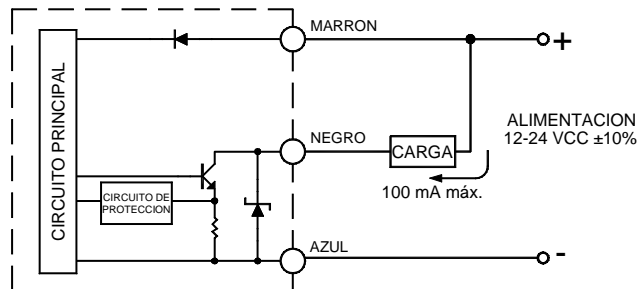
### DIMENSIONES



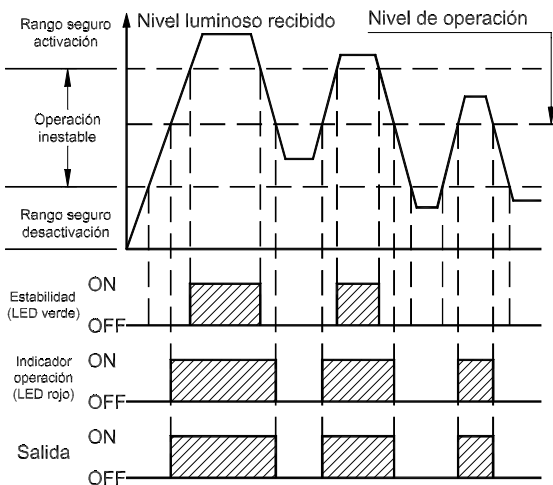
Dimensiones en mm



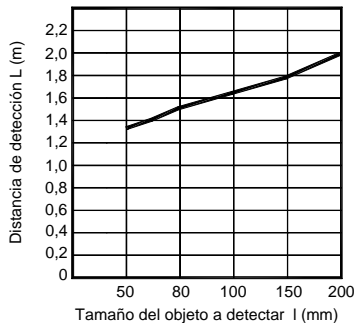
### CIRCUITO DE SALIDA



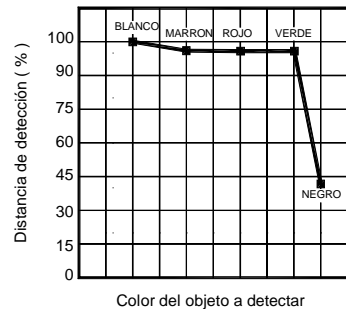
### DIAGRAMAS DE OPERACION



Distancia de detección vs. dimensión del blanco



Distancia de detección vs. color del blanco



Blanco de detección standard: Papel blanco mate de l = 200 x 200 mm

Representante exclusivo:

**SILGE ELECTRONICA S.A.**

Av. Mitre 950-(1602) Florida-Buenos Aires-ARGENTINA  
Tel: 4730-1001 FAX : 4760-4950 email:ventas@silge.com.ar