

**INTERRUTTORI DI PROSSIMITA'
INDUTTIVI PARALLELEPIPEDI**

SERIE
SERIES **BQ10...BQM30**

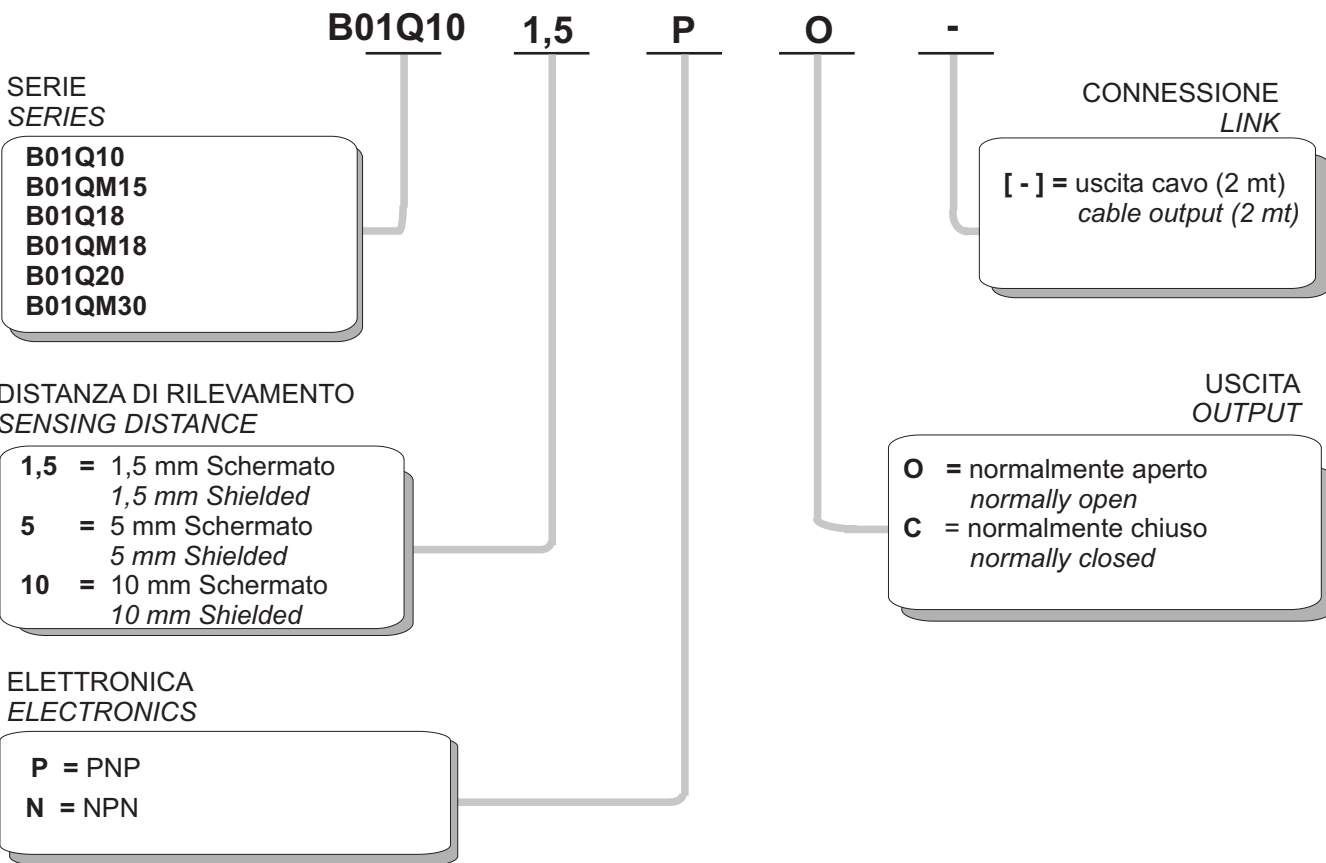
***INDUCTIVE PROXIMITY SWITCHES
BLOCK TYPE***

**INTERRUTTORI DI PROSSIMITA' INDUTTIVI
PARALLELEPIEDI
INDUCTIVE PROXIMITY SWITCHES
BLOCK TYPE**



**INTERRUTTORI DI PROSSIMITA' INDUTTIVI
PARALLELEPIEDI
CUSTODIA IN OTTONE NICHELATO
USCITA CAVO O CONNETTORE M8 - M12 - C3
ALIMENTAZIONE IN C.C. 10÷30 Vdc**

**INDUCTIVE PROXIMITY SWITCHES
BLOCK TYPE
NICKEL PLATED BRASS HOUSING
CABLE OUTPUT OR CONNECTOR OUTPUT
C.C. 10÷30 Vdc SUPPLY VERSION**

COME ORDINARE
HOW TO ORDER


PLEASE NOTE: this matrix is intended only to aid you in identifying sensor catalog listing. It is not all-inclusive and must not be used to form new listings
 NOTA BENE: questo schema è fornito solo per aiutare a identificare le caratteristiche dei prodotti a catalogo. Non è onnicomprensivo e pertanto non deve essere usato per creare nuovi riferimenti di prodotti.

CARATTERISTICHE ELETTRICHE
ELECTRICAL FEATURES
SERIE BQ10 - BQM15 - BQ18 - BQM18 - BQ30
BQ10 - BQM15 - BQ18 - BQM18 - BQ30 SERIES

ALIMENTAZIONE	10 ÷ 30 Vcc/Vdc	<i>SUPPLY VOLTAGE</i>
ONDULAZIONE RESIDUA	≤ 10%	<i>RIPPLE</i>
ASSORBIMENTO	≤ 10 mA	<i>POWER CONSUMPTION</i>
CARICO MASSIMO	200 mA	<i>MAXIMUM LOAD</i>
CADUTA DI TENSIONE	< 3 Vdc @ 200 mA	<i>VOLTAGE DROP</i>
PROTEZIONE C.C.	SI / YES	<i>SHORT CIRCUIT PROTECTION</i>
PROTEZIONE INVERS. POLARITA'	SI / YES	<i>REVERSAL POLARITY PROTECTION</i>
COMPATIBILITA' ELETTROMAGNETICA CE	EN60947-5-2	<i>CE COMPLIANCE</i>
CERTIFICAZIONE	CE	<i>CERTIFICATION</i>

SERIE BQ20
BQ20SERIES

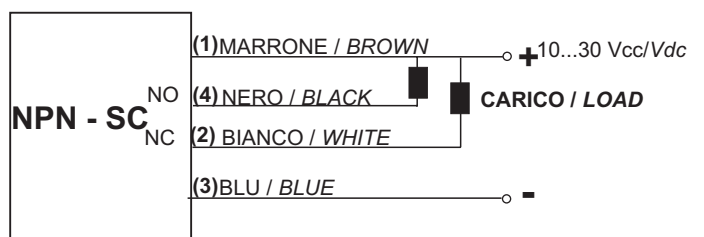
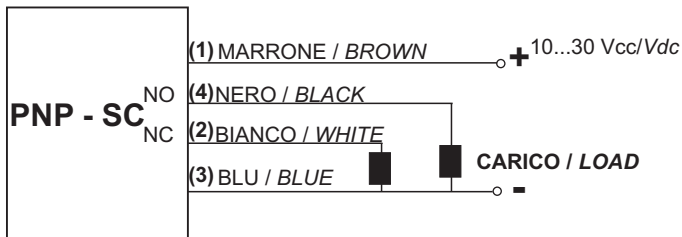
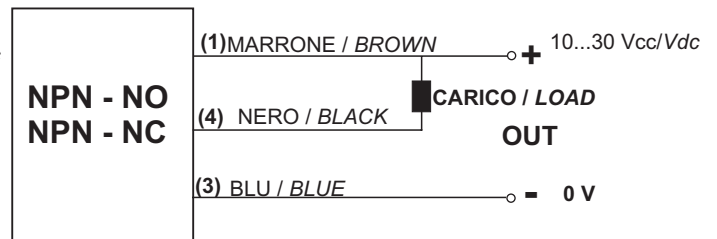
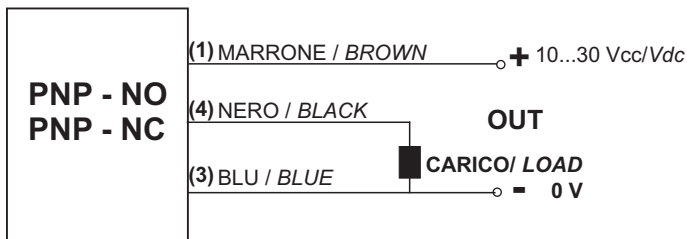
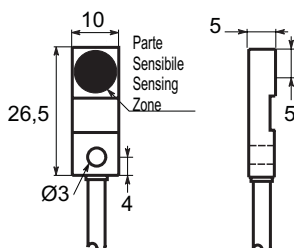
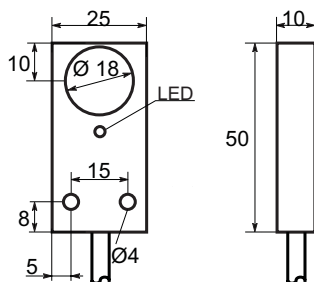
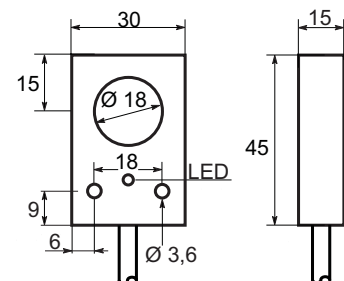
ALIMENTAZIONE	10 ÷ 30 Vcc/Vdc	<i>SUPPLY VOLTAGE</i>
ONDULAZIONE RESIDUA	≤ 10%	<i>RIPPLE</i>
ASSORBIMENTO	≤ 10 mA	<i>POWER CONSUMPTION</i>
CARICO MASSIMO	200 mA	<i>MAXIMUM LOAD</i>
CADUTA DI TENSIONE	< 1,8 Vdc @ 200 mA	<i>VOLTAGE DROP</i>
PROTEZIONE C.C.	SI / YES	<i>SHORT CIRCUIT PROTECTION</i>
PROTEZIONE INVERS. POLARITA'	SI / YES	<i>REVERSAL POLARITY PROTECTION</i>
COMPATIBILITA' ELETTROMAGNETICA CE	EN60947-5-2	<i>CE COMPLIANCE</i>
CERTIFICAZIONE	CE	<i>CERTIFICATION</i>

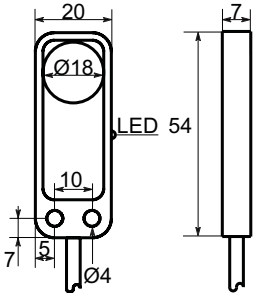
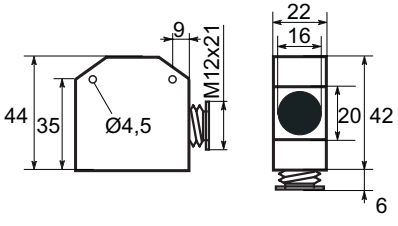
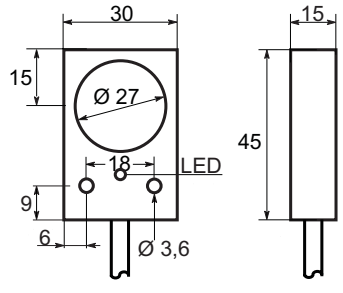
CARATTERISTICHE TECNICHE
TECHNICAL FEATURES

	BQ10	BQM15	
DISTANZA D'INTERVENTO - Sn	1,5 mm	5 mm	<i>Sn - SENSING DISTANCE</i>
DISTANZA REALE	± 10% Sn		<i>REAL DISTANCE</i>
ISTERESI	< 10% Sn		<i>HYSTERESIS</i>
RIPETIBILITÀ	< 2% Sn		<i>REPEATABILITY</i>
FREQUENZA MASSIMA	1500 Hz	700Hz	<i>MAX. SWITCHING FREQUENCY</i>
TEMPERATURA DI LAVORO	-25°C ÷ +70°C		<i>WORKING TEMPERATURE</i>
MAT.CORPO METALLICO	ABS	Alluminio/Aluminium	<i>BODY MATERIAL</i>
PROTEZIONE	IP67		<i>PROTECTION RATING</i>
CAVO	3x0,14 mm ² - 2 m	3x0,14mm ² - 2 m 4x0,14mm ² - 2 m	<i>CABLE</i>

	BQ18	BQM18	
DISTANZA D'INTERVENTO - Sn	5 mm		<i>Sn - SENSING DISTANCE</i>
DISTANZA REALE	± 10% Sn		<i>REAL DISTANCE</i>
ISTERESI	< 10% Sn		<i>HYSTERESIS</i>
RIPETIBILITÀ	< 2% Sn		<i>REPEATABILITY</i>
FREQUENZA MASSIMA	700 Hz		<i>MAX. SWITCHING FREQUENCY</i>
TEMPERATURA DI LAVORO	-25°C ÷ +70°C		<i>WORKING TEMPERATURE</i>
MAT.CORPO METALLICO	ABS	Alluminio/Aluminium	<i>BODY MATERIAL</i>
PROTEZIONE	IP67		<i>PROTECTION RATING</i>
CAVO	3x0,35 mm ² - 2 m 4x0,35mm ² - 2 m		<i>CABLE</i>

	BQ20	BQM30	
DISTANZA D'INTERVENTO - S_n	5 mm	10mm	S_n - SENSING DISTANCE
DISTANZA REALE	$\pm 10\% S_n$		REAL DISTANCE
ISTERESI	$\leq 10\% S_n$		HYSTERESIS
RIPETIBILITÀ	$< 2\% S_n$		REPEATABILITY
FREQUENZA MASSIMA	700 Hz	200Hz	MAX. SWITCHING FREQUENCY
TEMPERATURA DI LAVORO	$-25^{\circ}\text{C} \div +70^{\circ}\text{C}$		WORKING TEMPERATURE
MAT. CORPO METALLICO	Alluminio/Aluminium		BODY MATERIAL
PROTEZIONE	IP67		PROTECTION RATING
CAVO	3x0,35 mm ² - 2m 4x0,35mm ² - 2m		CABLE

COLLEGAMENTI
CONNECTIONS

DIMENSIONI MECCANICHE
MECHANICAL SIZE
B01Q101,5_

B01QM155_

B01QM185_


B01Q185_	B01Q205_	B01QM3010_
		

SERIE BQ10-BQM15
BQ10-BQM15 SERIES

	USCITA CAVO / CABLE OUTPUT	
PNP-NO	B01Q101,5PO	B01QM155PO
PNP-NC	B01Q101,5PC	B01QM155PC
PNP-SC		B01QM155PSC
NPN-NO	B01Q101,5NO	B01QM155NO
NPN-NC	B01Q101,5NC	B01QM155NC
NPN-SC		B01QM155NSC

SERIE BQ18-BQM18
BQ18-BQM18 SERIES

	USCITA CAVO / CABLE OUTPUT	
PNP-NO	B01Q185PO	B01QM185PO
PNP-NC	B01Q185PC	B01QM185PC
PNP-SC	B01Q185PSC	B01QM185PSC
NPN-NO	B01Q185NO	B01QM185NO
NPN-NC	B01Q185NC	B01QM185NC
PNP-SC	B01Q185NSC	B01QM185NSC

SERIE BQ20-BQM30
BQ20-BQM30 SERIES

	USCITA CON PRESSACAVO / PLUG OUTPUT	USCITA CAVO / CABLE OUTPUT
PNP-NO	B01Q205PO	B01QM3010PO
PNP-NC	B01Q205PC	B01QM3010PC
PNP-SC	B01Q205PSC	B01QM3010PSC
NPN-NO	B01Q205NO	B01QM3010NO
NPN-NC	B01Q205NC	B01QM3010NC
PNP-SC	B01Q205NSC	B01QM3010NSC

Altri prodotti

- interruttori di prossimità induttivi;
- interruttori di prossimità capacitivi;
- interruttori di prossimità magnetici;
- interruttori di prossimità fotoelettrici;

- connettori e cassette di connessione per sensori;

- encoder incrementali ed assoluti;

- alimentatori / interfacce per sensori;
- alimentatori da rete e da secondario per uso generico;

- voltmetri, amperometri, contagiri, visualizzatori a pannello;
- contaimpulsi mono e bidirezionali, contaproduzione, contagiri;
- termometri e termoregolatori

- schede logiche programmabili per uso OEM;

- pulsanteria e finecorsa meccanici;

Other products:

- *inductive proximity switches;*
- *capacitive proximity switches;*
- *magnetic proximity switches;*
- *photo-electric sensors & proximity switches;*

- *connectors & connection boxes for sensor;*

- *incremental & absolute encoders;*

- *supply units / interfaces for sensors;*
- *power supply units for general purpose;*

- *voltmeters, ammeters, revolution counters, panel displays;*
- *counters mono & bi-directional, timers, revolution counters;*
- *thermometers & temperature controllers;*

- *OEM programmable logic cards;*

- *push-button & mechanical limit switches;*