

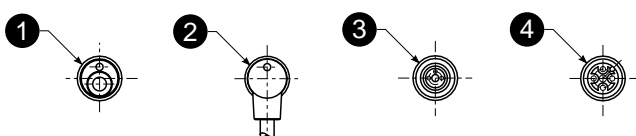
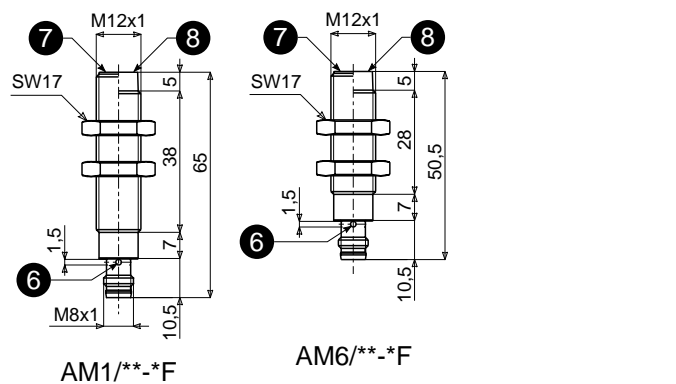
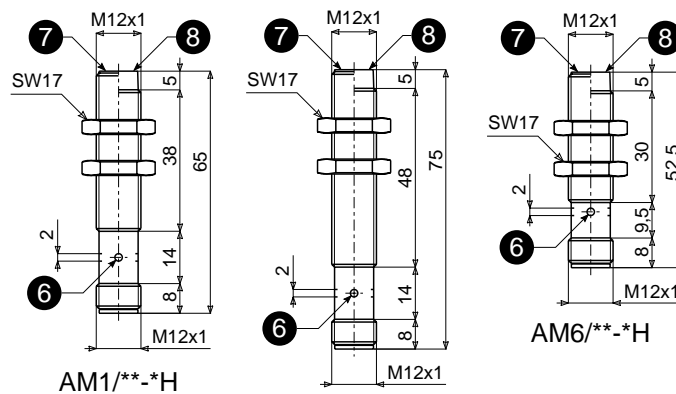
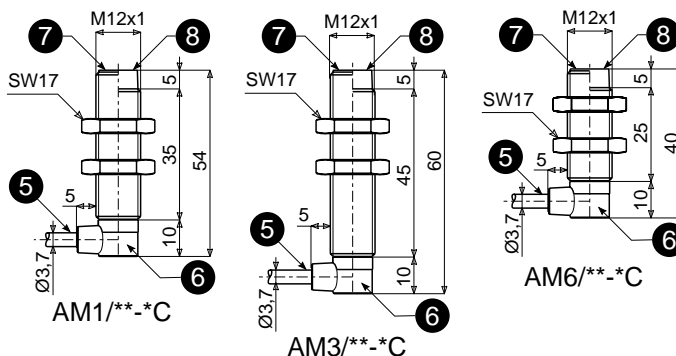
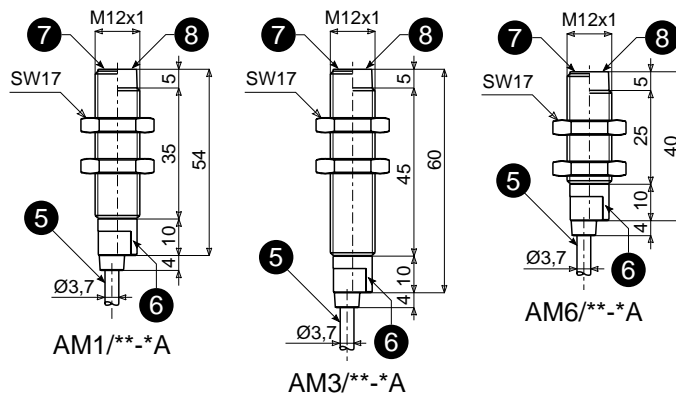
SERIE AM

DIMENSIONES



Sensores de proximidad inductivos M12 - DC

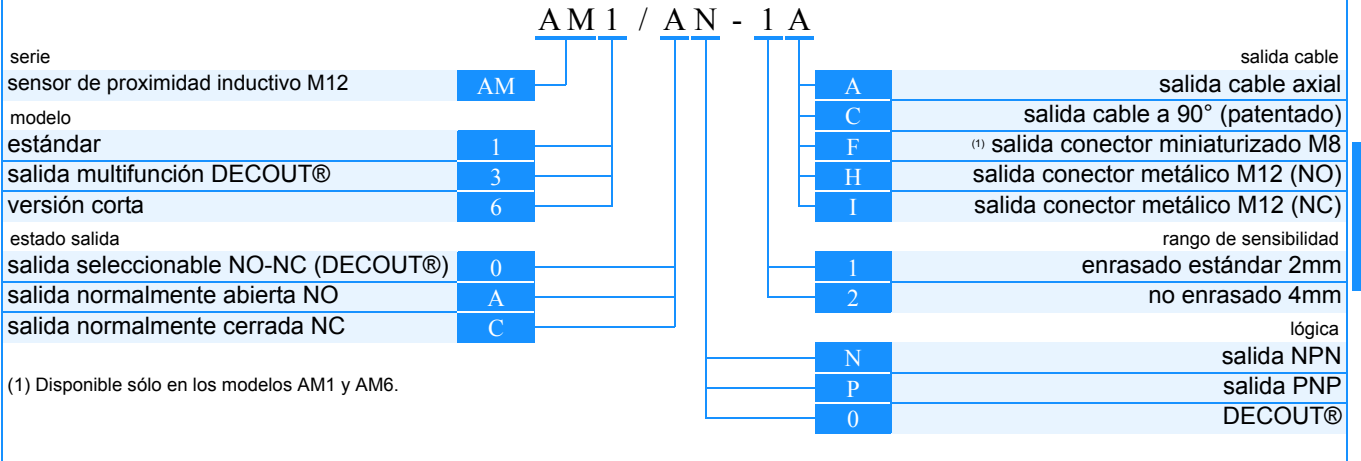
- ◆ Amplia gama de modelos: estándar, versión corta, salida DECOUT®
- ◆ Cuerpo metálico
- ◆ Salida cable axial y a 90° (patentado)
- ◆ Salida conector M8 y M12
- ◆ Modelos DECOUT® multifunción para la reducción de los costes de almacenaje
- ◆ Indicador LED visible a 360°
- ◆ Grado de protección IP67
- ◆ Totalmente protegidos contra daños de tipo



Descripción

- | | |
|---|--|
| 1 | Salida cable axial |
| 2 | Salida cable a 90° |
| 3 | Salida conector miniaturizado M8 |
| 4 | Salida conector M12 |
| 5 | Cable 3(4)x0,022mm ² , Ø3,75mm, PVC, 2m |
| 6 | LED indicador de estado (salida NO activada) |
| 7 | Versión enrasada |
| 8 | Versión no enrasada |
- Conectores serie CD
Accesorios serie ST

IDENTIFICACIÓN MODELOS



1.1

ESPECIFICACIONES

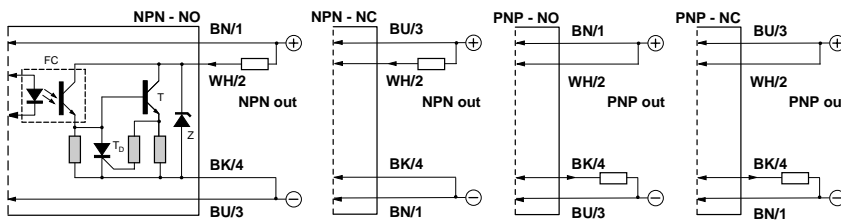
Modelo	AM1/**-1*	AM1/**-2*	AM3/**-1*	AM3/**-2*	AM6/**-1*	AM6/**-2*
Distancia de detección nominal Sn (1)	2mm	4mm	2mm	4mm	2mm	4mm
Distancia de trabajo	0...1,6mm (enrasado), 0...3,2mm (no enrasado)					
Histéresis	2...10%					
Repetibilidad	2%					
Tensión de alimentación	10-30Vdc					
Ondulación residual	≤10%					
Consumo	20mA		30mA		20mA	
Carga admitida	δ200mA		δ100mA		δ200mA	
Corriente de fuga	≤10µA					
Caída de tensión en salida	1,2V máx.					
Tipo de salida	NPN o PNP NO o NC		NPN/PNP selecc. NO/NC selecc.		NPN o PNP NO o NC	
Frecuencia de conmutación	2KHz		1KHz		2KHz	
Puesta a cero inicial	100ms					
Protecciones eléctricas alimentación	a la inversión de polaridad, picos de tensión					
Protecciones eléctricas salida	al cortocircuito (autorrep.)		al cortocircuito (memoria)		al cortocircuito (autorrep.)	
Límites de temperatura	-25°...+70°C					
Deriva térmica	10% Sr					
Grado de protección (DIN 40 050)	IEC IP67					
Indicador LED	amarillo (salida NO en estado activado)					
Material cuerpo	latón niquelado					
Material óptica	PBT					
Par de apriete	10Nm					
Peso (aprox.)	30g - 70g (AM1, AM3); 25g - 65g (AM6)					

(1) Con obstáculo normalizado FE360 12x12mm.



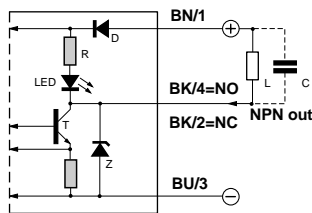
CONEXIONADO

salida DECOU®

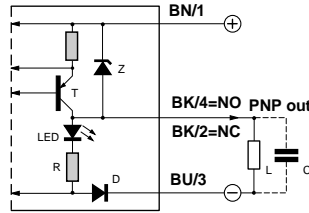


En caso de carga mixta, resistiva y capacitiva, la máxima capacidad admisible es $C=0,1\mu F$ para tensión y corriente de salida máx.

salida NPN



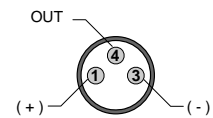
salida PNP



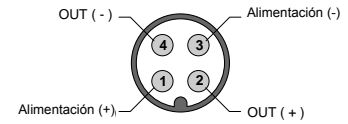
Máxima capacidad admisible $C=0,2\mu F$.

CONECTORES

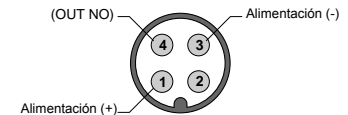
M8 (tipo F)



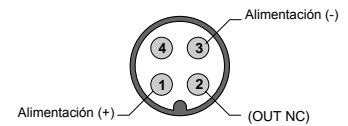
DECOU® M12 (tipo H)



M12 (tipo H)



M12 (tipo I)



CURVAS CARACTERÍSTICAS

Área de detección

Distancia / dimensiones objeto

Área de detección

Distancia / dimensiones objeto

